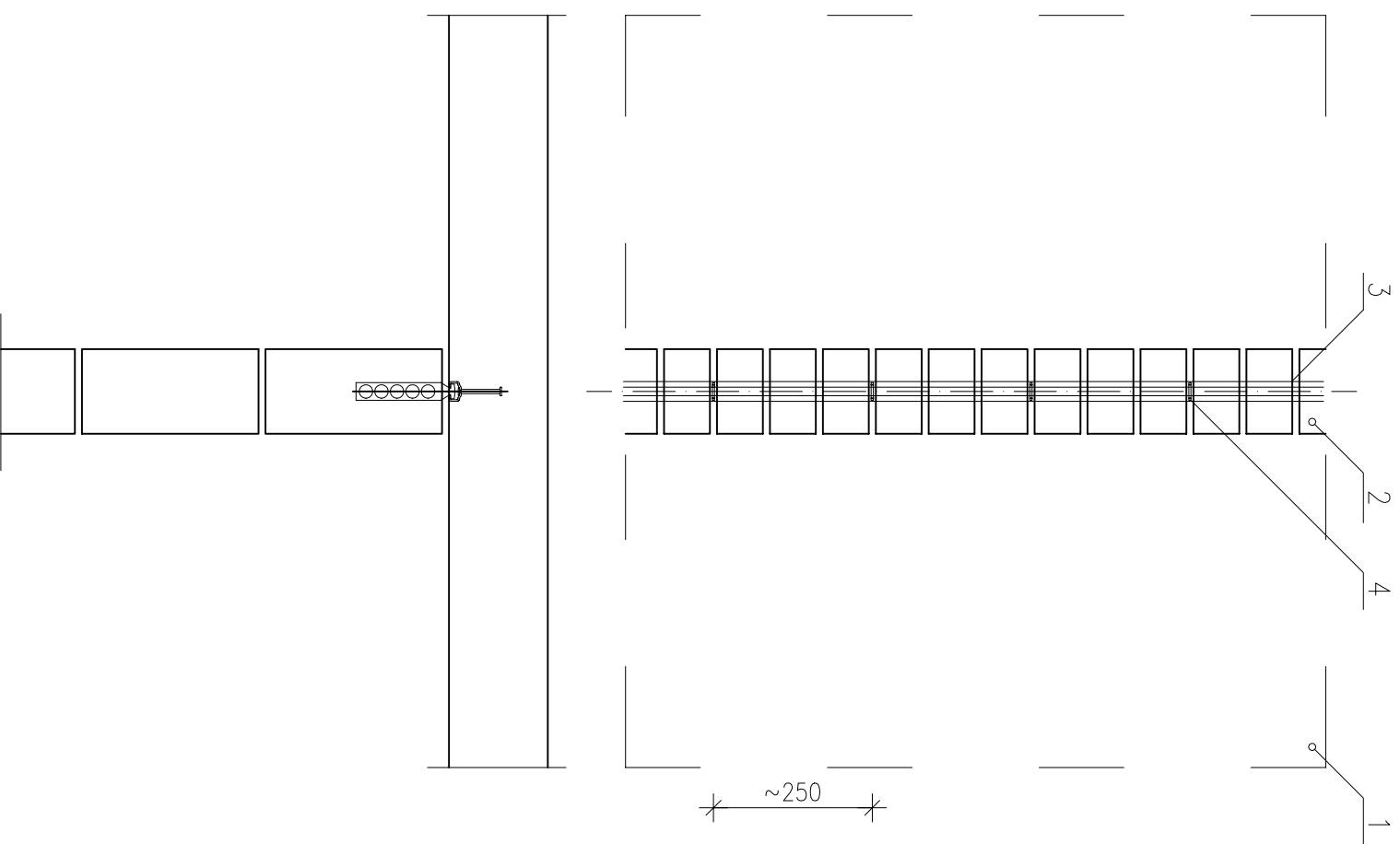
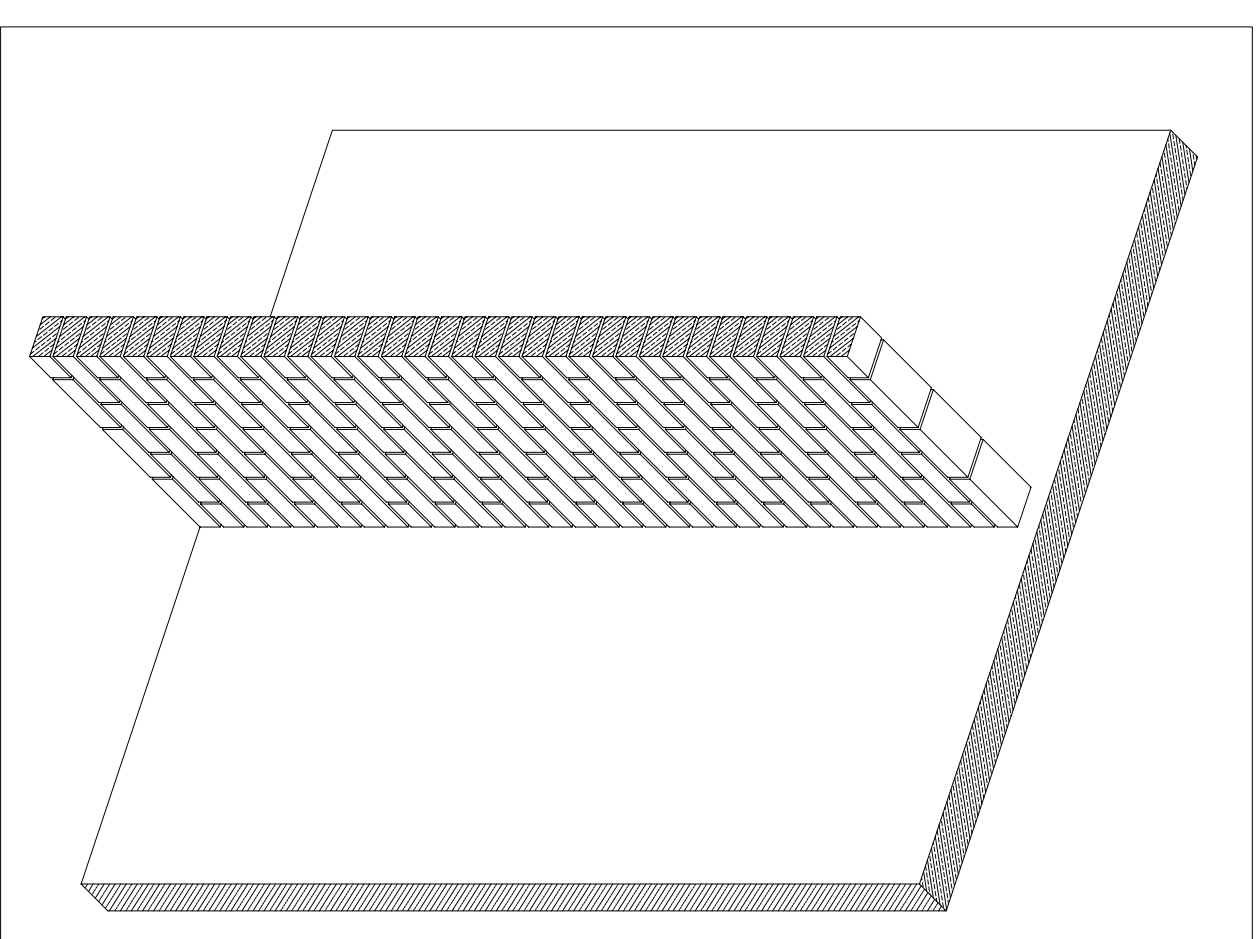


DETALY POŁĄCZEŃ KONSTRUKCJI ŻELBETOWYCH



Oznaczenia

1. Ściana żelbetowa
2. Ściana murowana
3. Szyba kotwiąca JORDAHL JTA-K28/15-6000 (lub JMS K125/15)
4. Kotwa do muru JORDAHL JMA-120-12



JORDAHL & PFEIFER Technika Budowlana Sp. z o.o.
 ul. Wrocławska 68, 55-330 Kępice k/Wrocławia, Tel:(071)396 82 64
www.jordahl-pfeifer.com.pl

POŁĄCZENIE ŚCIANY ŻELBETOWEJ ZE ŚCIANĄ
 MUROWANĄ

opracował:
 mgr inż.
 Bartosz Stasienko

Nr 10

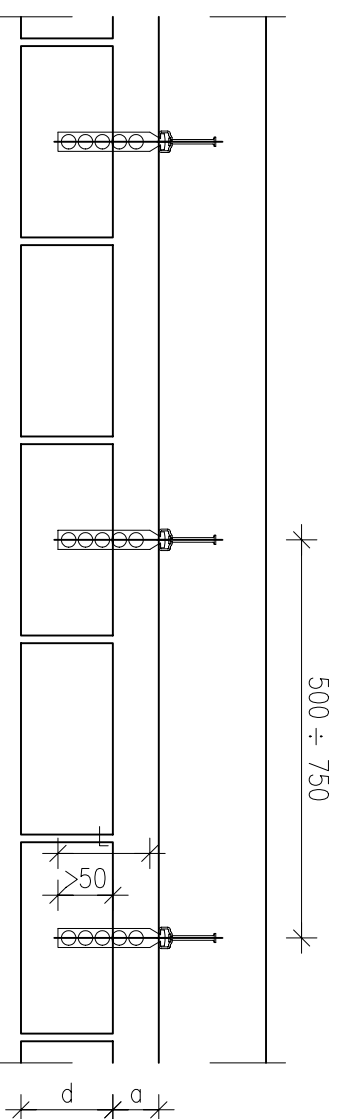
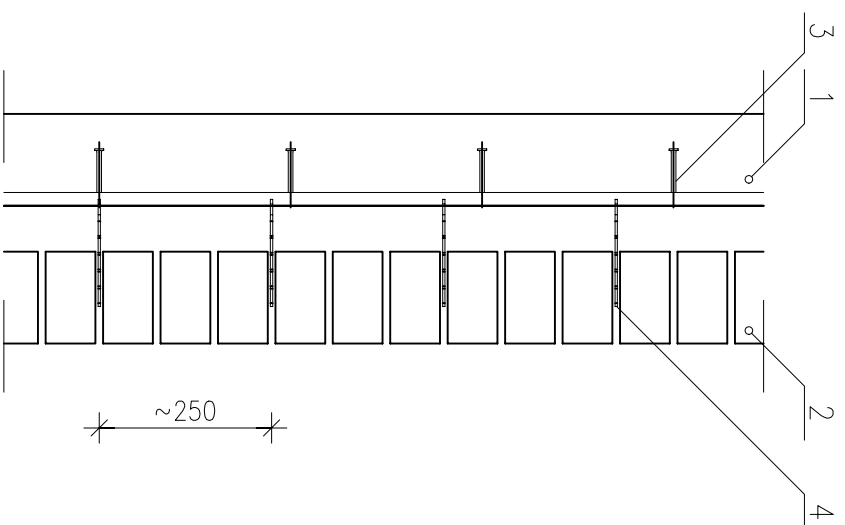
Data

10.11.2004

Uwagi:

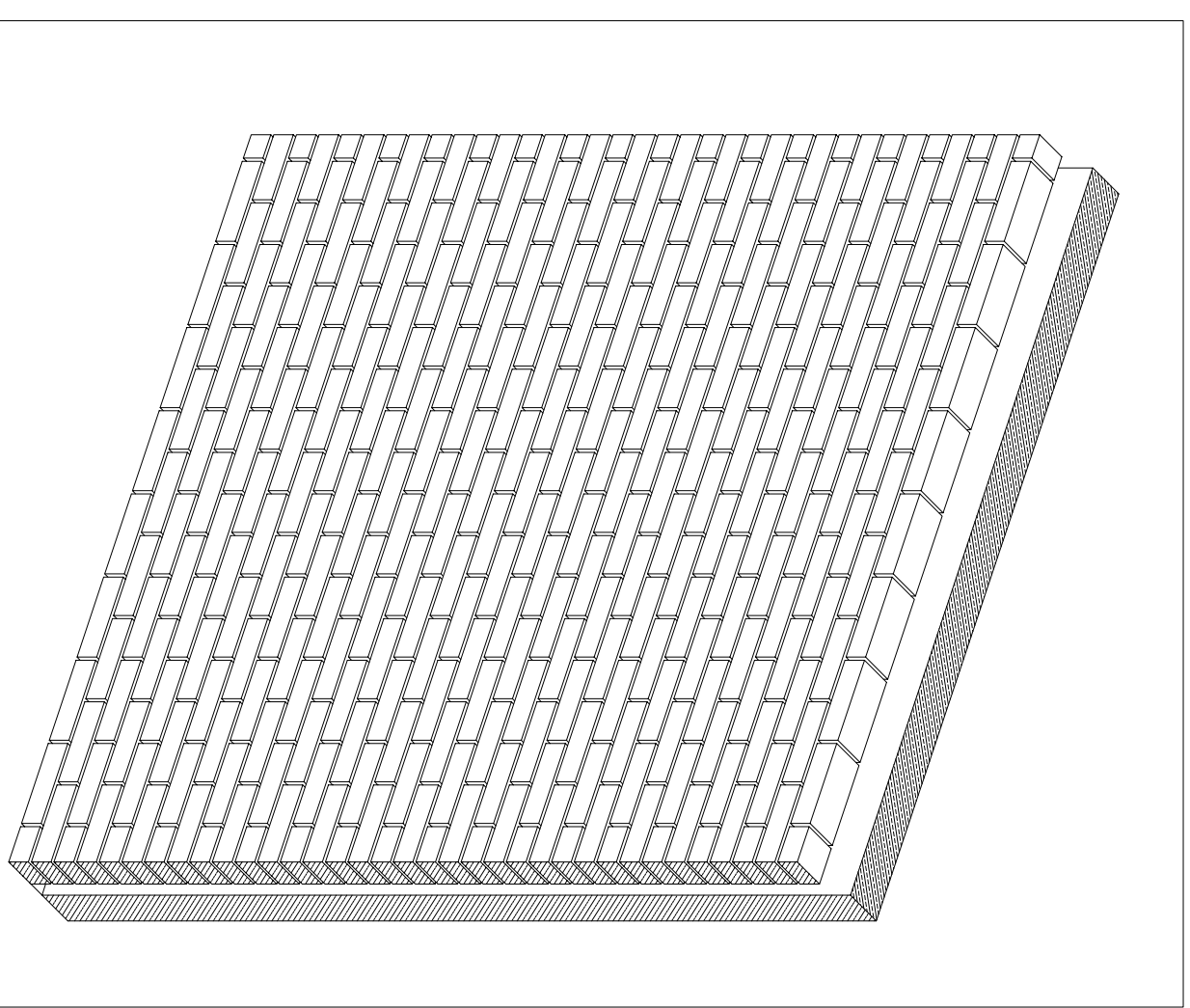
- 1) Krawędzie widoczne prefabrykatów fazować 10x10
- 2) Wymiary na rysunku podane w mm

DETALY POŁĄCZEŃ KONSTRUKCJI ŻELBETOWYCH



- Oznaczenia
1. Ściana żelbetowa
 2. Ściana mурowana
 3. Szyna kotwiczca JORDAHL JTA-K28/15-6000 (lub JMS Kt25/15)
 4. Kotwa do muru JORDAHL JMA-180-12

Kotwy do muru	Odp. szyny	L	d	a
JMA/12	JMS Kt 25/15-D, JTA K28/15, JM K28/15, JML K28/15	85 120 180 300	115 115 115 -	20-40 40-80 85-140 -
JMA/18	JTA K 38/17 JM K38/17	85 120 180 300	115 115 115 -	20-40 40-80 85-140 -



JORDAHL & PFEIFFER Technika Budowlana Sp. z o.o.
 ul. Wroclawska 68, 55-330 Krępiec k/Wroclawia, Tel:(071)396 82 64
www.jordahl-pfeifer.com.pl

**POŁĄCZENIE ŚCIANY ŻELBETOWEJ ZE ŚCIANĄ
 WARSTWOWĄ**

opracował:
 mgr inż.
 Bartosz Stasienko

Nr 11

Data

10.11.2004

Uwagi:
 1) Krawędzie widoczne prefabrykatów fazować 10x10
 2) Wymiary na rysunku podane w mm