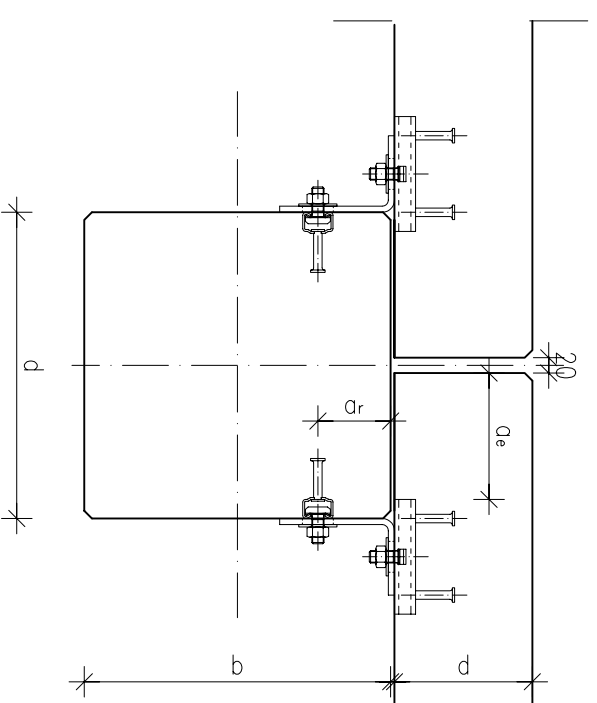
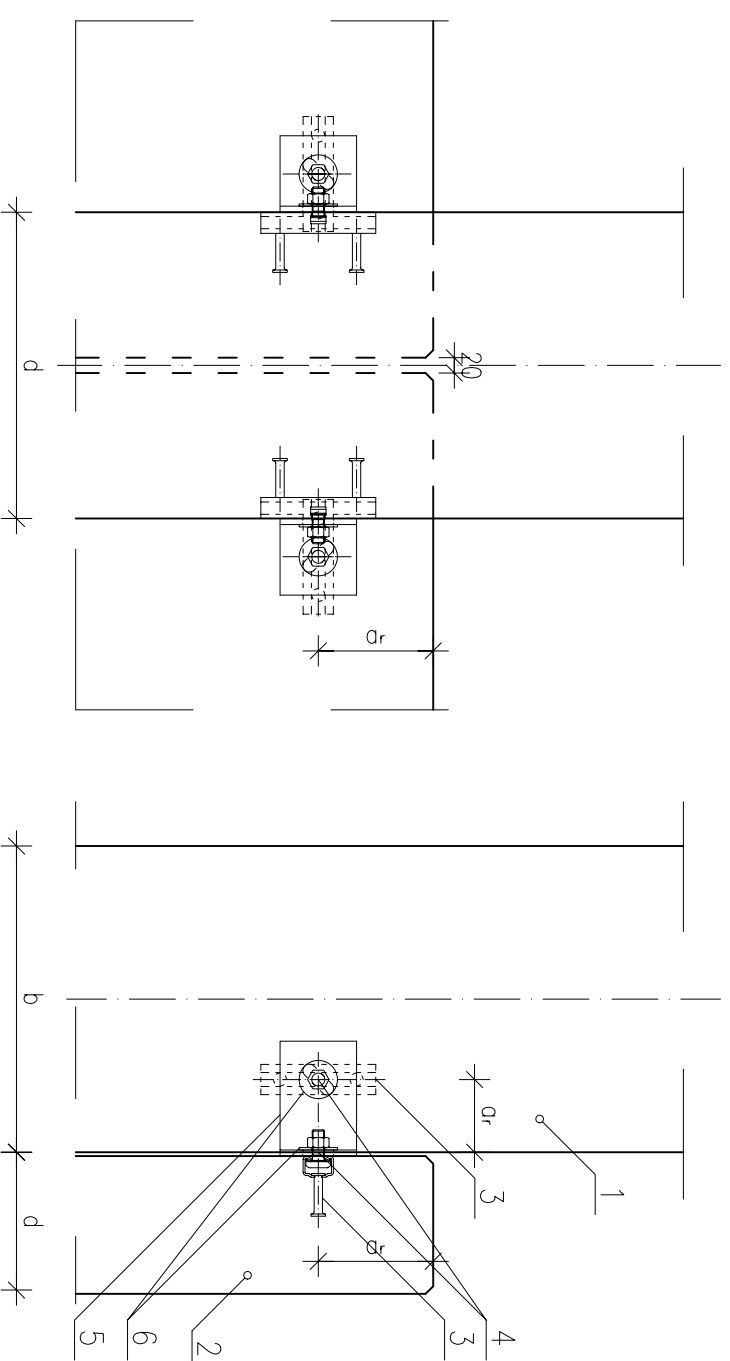


## DETALIE POŁĄCZEŃ KONSTRUKCJI ŻELBETOWYCH



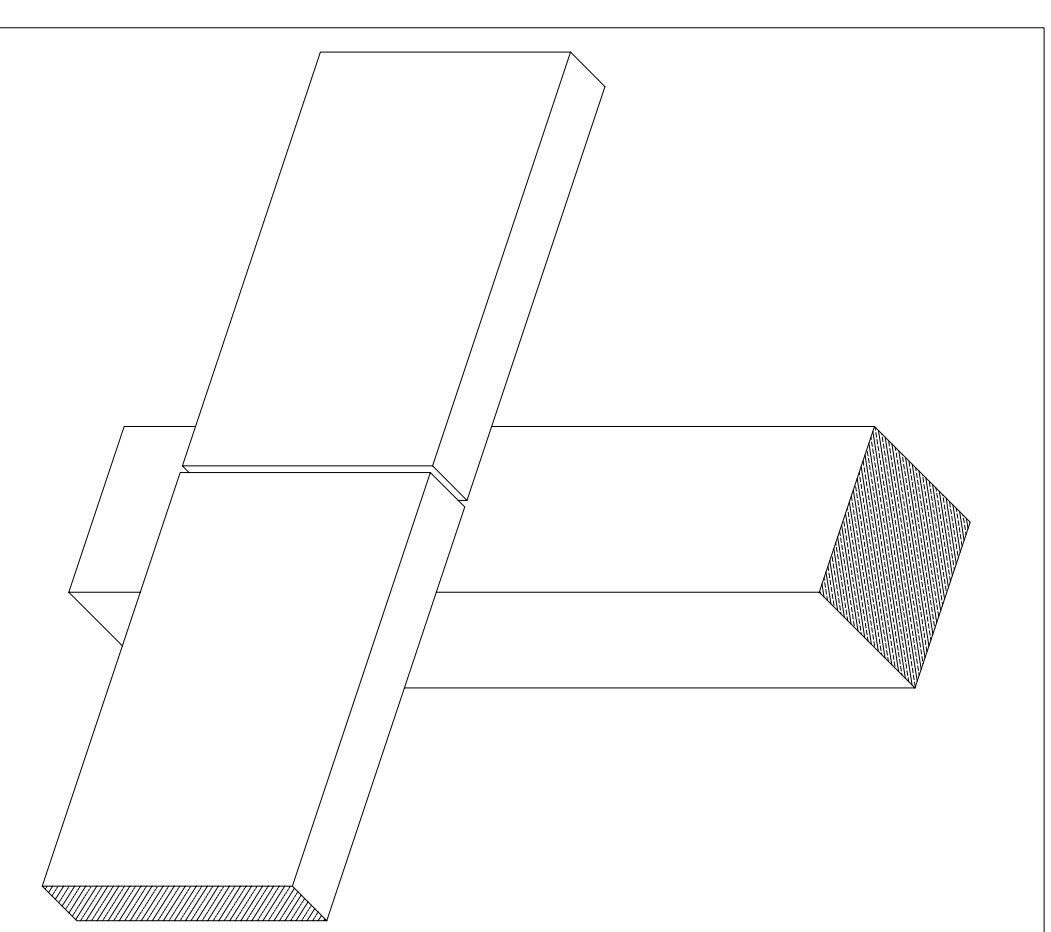
Oznaczenia
1. Słup
2. Podwalina
3. Szyna kotwiczna JORDAHL JTA-K40/25-K-150
4. Śruba JORDAHL JC M16x40
5. Kątownik montażowy JORDAHL JW 100x150x8 z otworami fasolkowymi
6. Podkładka DIN 9021 M16

Wartości minimalne odległości krawędziowych i wymiarów elementów budowlanych szyn JTA [cm]

Profil JTA	ar	a <sup>d*</sup>	ae	b	d <sup>**</sup>
W 50/30	15	30	13	30	
K 50/30					
W 40/22	10	20	8	20	
K 40/25					
K 38/17	7,5	15	5	15	
K 28/15	5	10	4	10	

\*odległość między szynami

\*\*wynika z sumy wysokości szyny i kotwy oraz wymaganej otuliny betonu



JORDAHL & PFEIFFER Technika Budowlana Sp. z o.o.  
 ul. Wrocławska 68, 55-330 Krępiec k/Wrocławia, Tel:(071)396 82 64  
[www.jordahl-pfeifer.com.pl](http://www.jordahl-pfeifer.com.pl)

**POŁĄCZENIE ŚCIANY ZE SŁUPEM ŻELBETOWYM**

opracował:  
mgr inż.  
Bartosz Stasienko

**Nr 7**

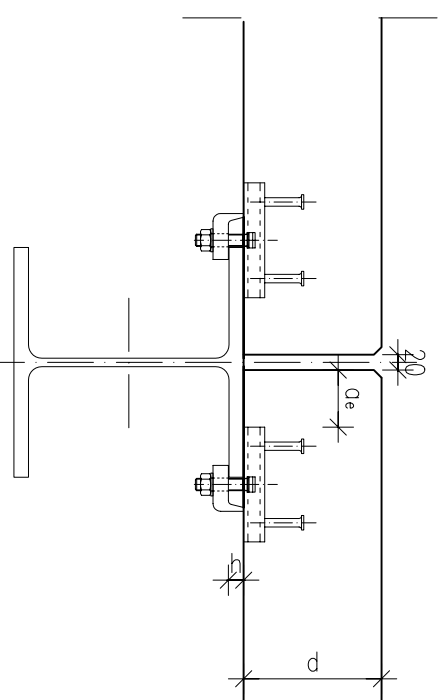
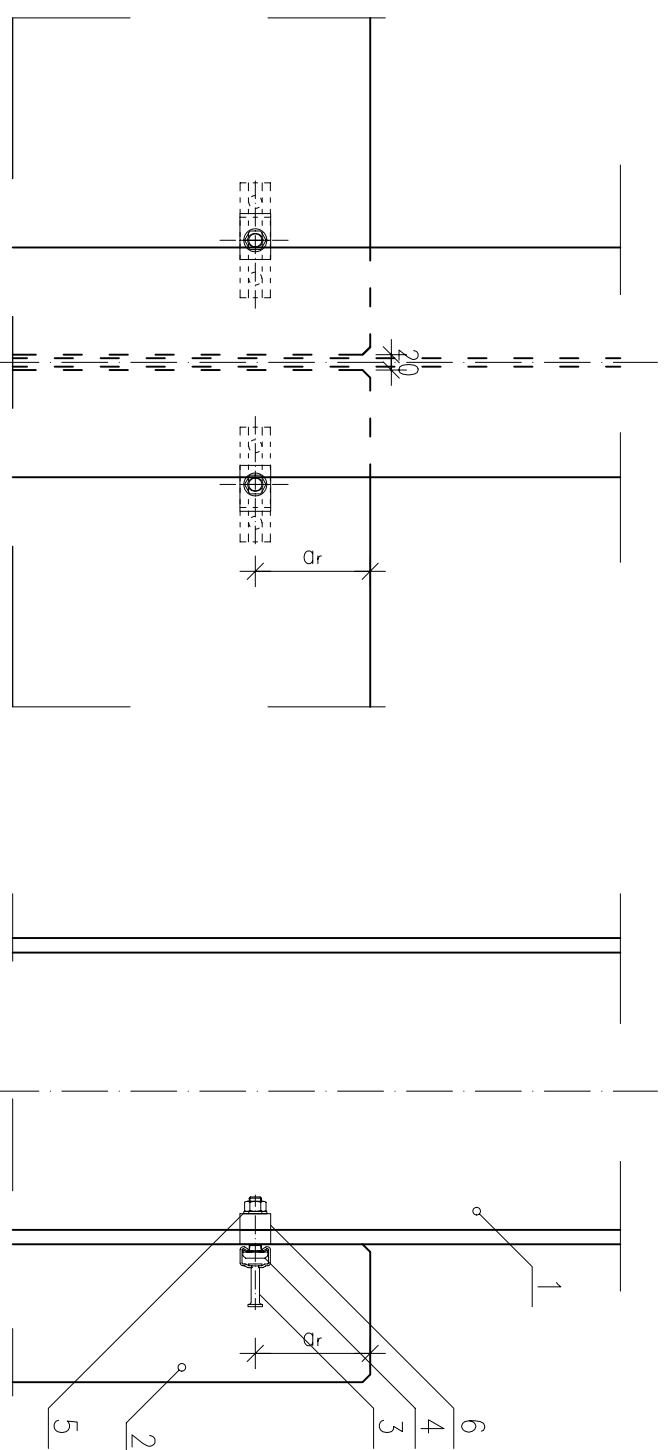
Data

10.11.2004

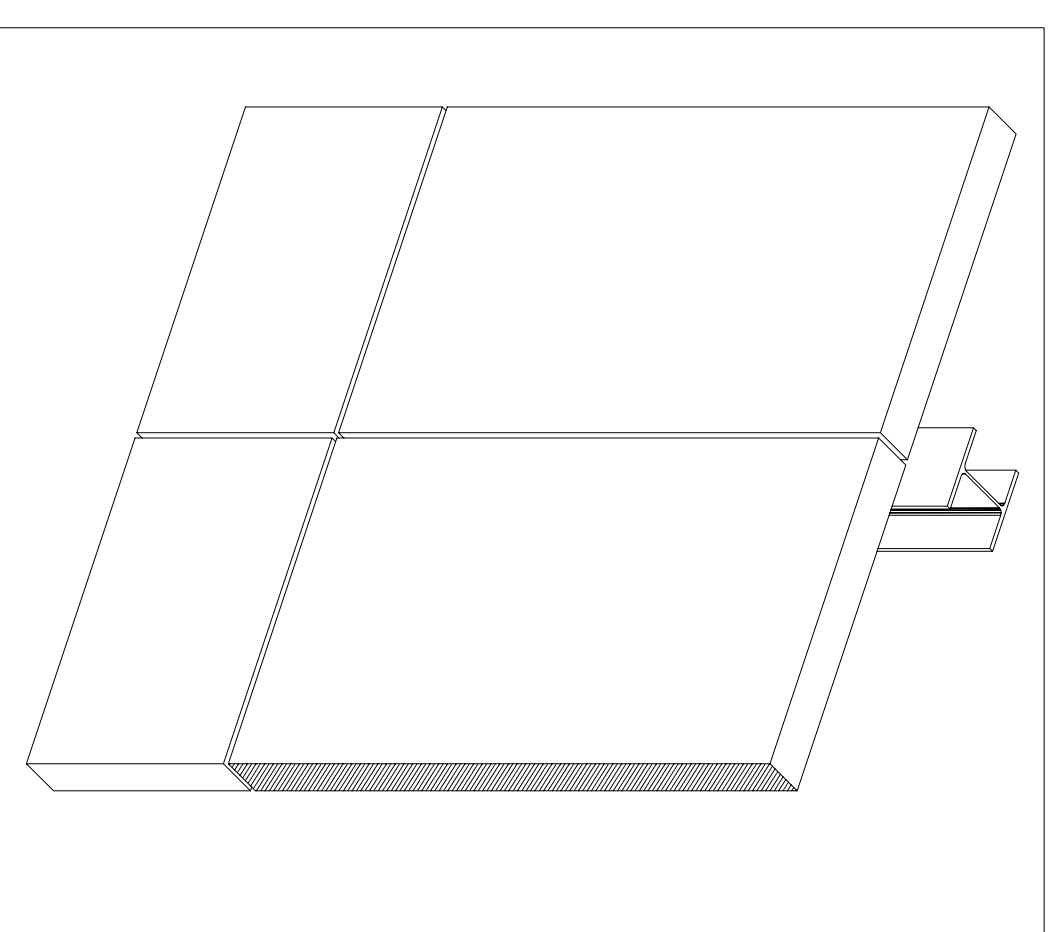
Uwagi:

- 1) Krawędzie widoczne prefabrykatów fazować 10x10
- 2) Wymiary na rysunku podane w mm

## DETALE POŁĄCZEŃ KONSTRUKCJI ŻELBETOWYCH



Oznaczenia
1. Słup stalowy (HEB 300)
2. Ściana
3. Szyna kotwiczna JORDAHL JTA-K40/25-K-150
4. Śruba JORDAHL JC M16x70
5. Płytką dociskowa DIN3568 60/20
6. Podkładka DIN 125 M16



Wartości minimalne odległości krawędziowych i wymiarów elementów budowlanych szyn JTA [cm]

Profil JTA	a <sub>r</sub>	a <sub>e</sub> *	a <sub>e</sub>	b**	d***
W 74/48	25	50	22,5	50	
K 72/48					
W 54/43					
W 53/34	20	40	17,5	40	
K 53/34					
W 50/30	15	30	13	30	
K 50/30					
W 40/22	10	20	8	20	
K 40/25					
K 38/17	7,5	15	5	15	
K 28/15	5	10	4	10	

Płytką dociskowa DIN 3568				
Typ	h [mm]	Śruba	Pasująca do l – dwuteown.	Posująca do doz. IPB – dźwigarów
60/10	10	M16	–	100
60/11	11		120–160	120
60/12	12		180–200	140
60/14	14		220–240	160–180
60/16	16		260–280	200–220
60/18	18		300–340	240–260
60/20	20		360–380	280–300

\*odległość między szynami  
 \*\*szerokość elementu  
 \*\*\*wynika z sumy wysokości szyny i kotwy oraz wymaganej otuliny betonu

JORDAHL & PFEIFFER Technika Budowlana Sp. z o.o.  
 ul. Wrocławska 68, 55-330 Krępice k/Wrocławia, Tel:(071)396 82 64  
[www.jordahl-pfeifer.com.pl](http://www.jordahl-pfeifer.com.pl)

**POŁĄCZENIE ŚCIANY ZE SŁUPEM STALOWYM**

opracował:  
mgr inż.  
Bartosz Stasienko

**Nr 8**

Data

10.11.2004

Uwagi:

- 1) Krawędzie widoczne prefabrykatów fazować 10x10
- 2) Wymiary na rysunku podane w mm