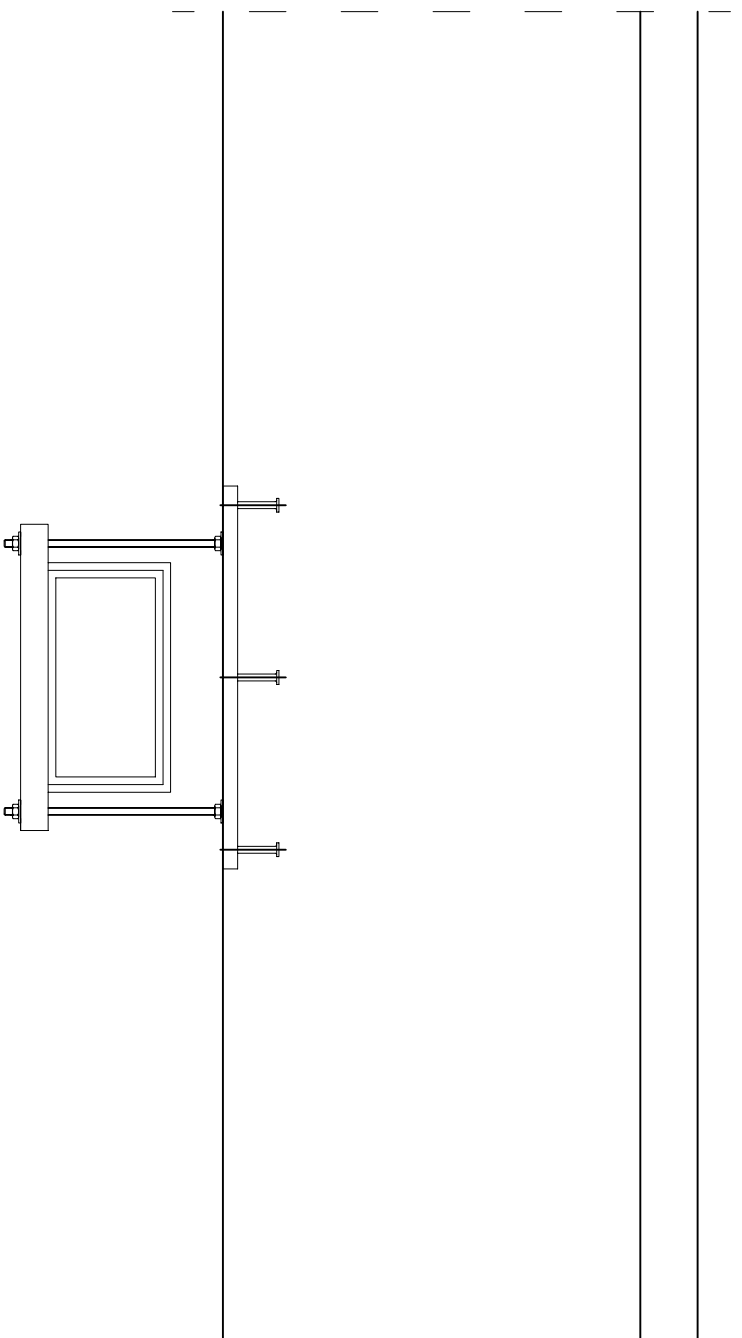
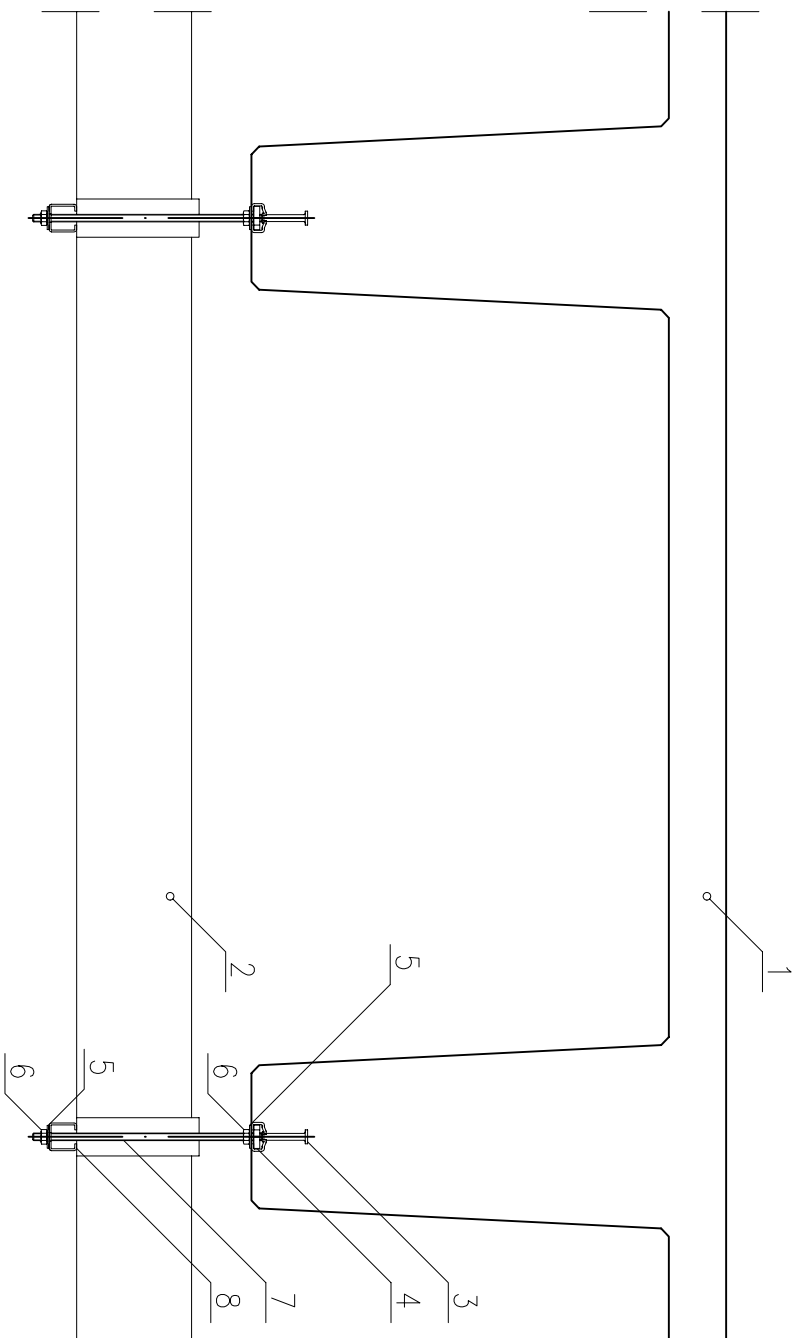
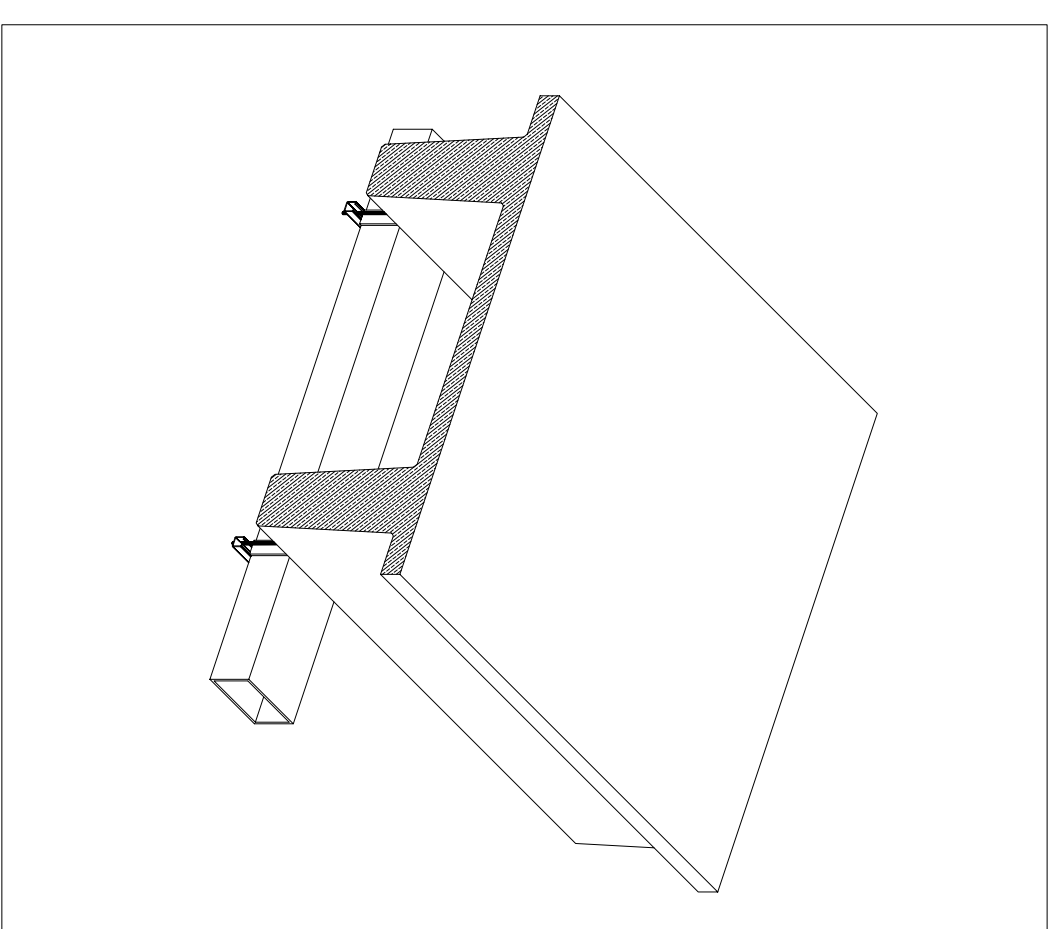


DETALIE POŁĄCZEŃ KONSTRUKCJI ŻELBETOWYCH



Oznaczenia

1. Płyta II
2. Kształtownik wentylacyjny
3. Szyba kotwiąca JORDAHL JTA-K38/17-500
4. Nakrętka wyrównowująca JORDAHL JGM H M10
5. Podkładka DIN 9021 M10
6. Nakrętka M10
7. Pręt gwintowany DIN 975 M10 L=300
8. Szyba z otworami JORDAHL JML K 36/36



JORDAHL & PFEIFFER Technika Budowlana Sp. z o.o.
 ul. Wrocławska 68, 55-330 Krępice k/Wrocławia, Tel:(071)396 82 64
www.jordahl-pfeifer.com.pl

PRZYKŁAD MOCOWANIA INSTALACJI (1)

opracował:
mgr inż.
Bartosz Stasienko

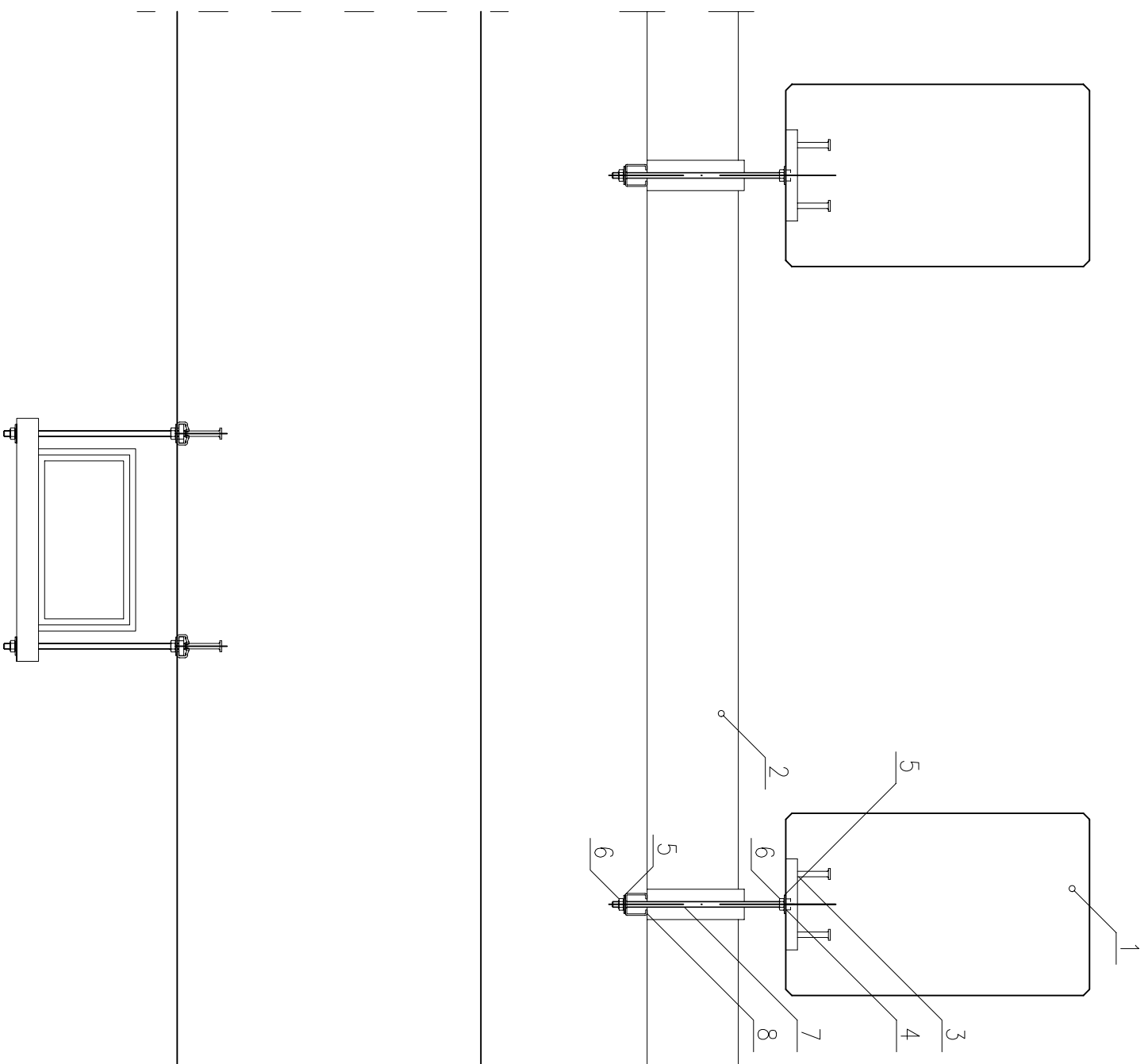
Nr 37

Uwagi:
1) Krawędzie widoczne prefabrykatów fazować 10x10

Data

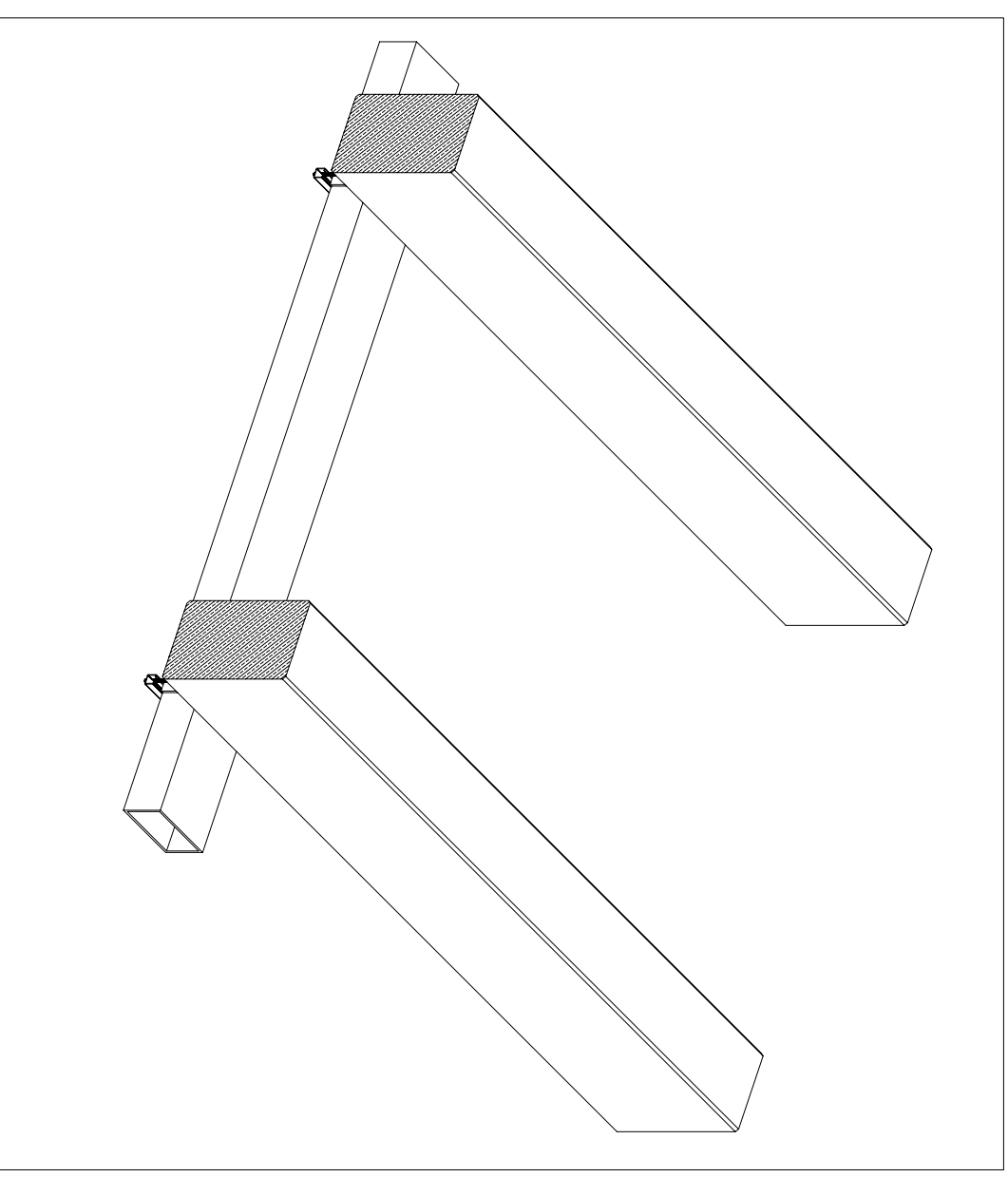
10.11.2004

DETALNE POŁĄCZEŃ KONSTRUKCJI ŻELBETOWYCH



Oznaczenia

1. Belka
2. Kształtownik wentylacyjny
3. Szyna kotwiczna JORDAHL JTA-K38/17-150
4. Nakrętka wyrównowocza JORDAHL JGM H M10
5. Podkładka DIN 9021 M10
6. Nakrętka M10
7. Pręt gwintowany DIN 975 M10 L=300
8. Szyna z otworami JORDAHL JML K 36/36



JORDAHL & PFEIFER Technika Budowlana Sp. z o.o.
 ul. Wrocławska 68, 55-330 Krępiec k/Wrocławia, Tel:(071)396 82 64
www.jordahl-pfeifer.com.pl

Nr 38

PRZYKŁAD MOCOWANIA INSTALACJI (2)

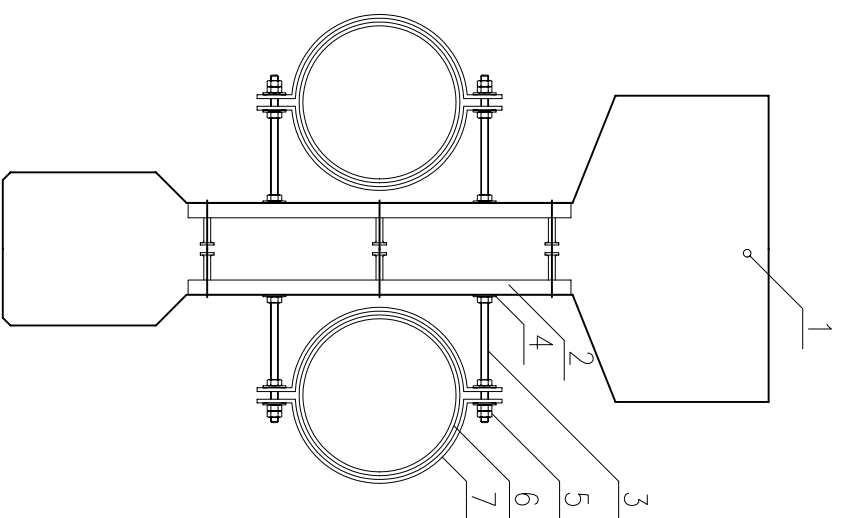
opracował:
mgr inż.
Bartosz Stasienko

Uwagi:
1) Krawędzie widoczne prefabrykatów fazować 10x10

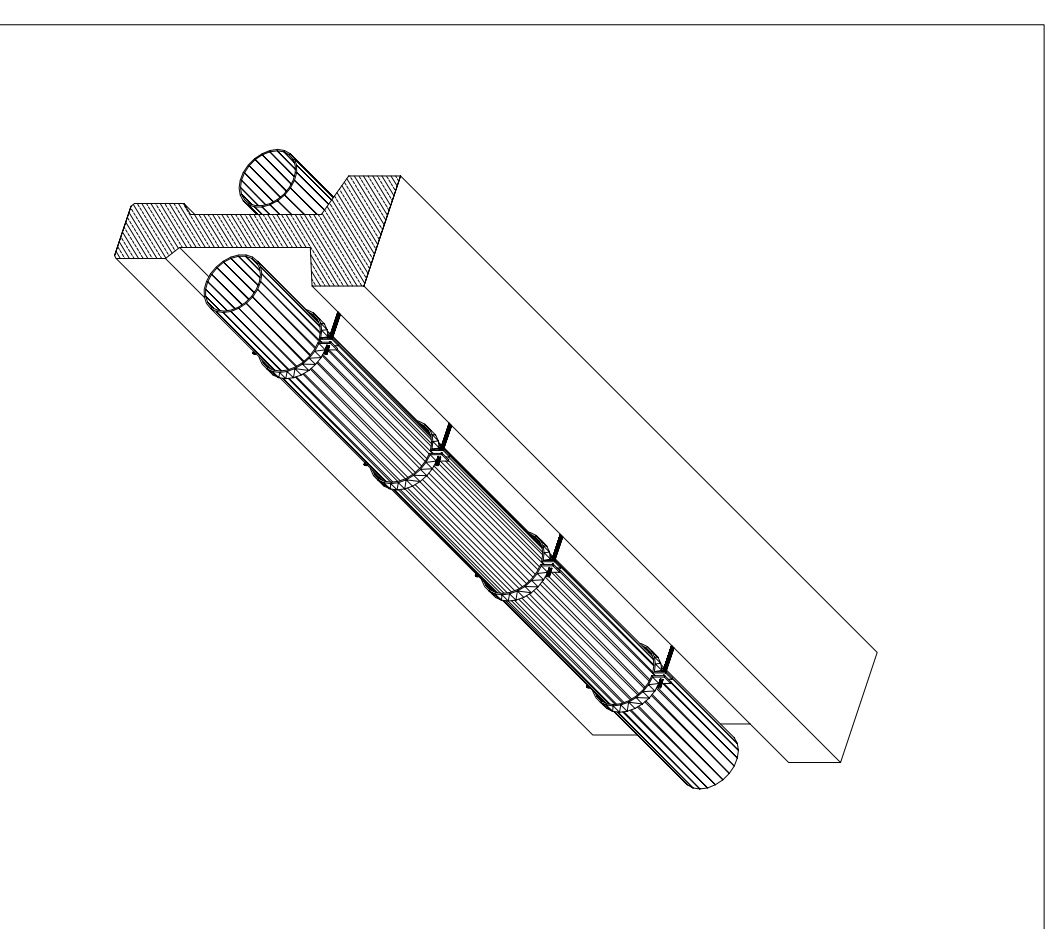
Data

10.11.2004

DETALE POŁĄCZEŃ KONSTRUKCJI ŻELBETOWYCH



Oznaczenia
1. Dźwigar
2. Szyrna kotwica JORDAHL JTA-K38/17-K-500
3. Szyrna młotkowa JORDAHL JH M10x170
4. Podkładka DIN 9021 M10
5. Nakrętka M10
6. Rura instalacyjna
7. Obejma stalowa



JORDAHL & PFEIFER Technika Budowlana Sp. z o.o.
 ul. Wrocławska 68, 55-330 Krępiec k/Wrocławia, Tel:(071)396 82 64
www.jordahl-pfeifer.com.pl

PRZYKŁAD MOCOWANIA INSTALACJI (3)

opracował:
mgr inż.
Bartosz Stasienko

Nr 39

Uwagi:
1) Krawędzie widoczne prefabrykatów fazować 10x10

Data

10.11.2004