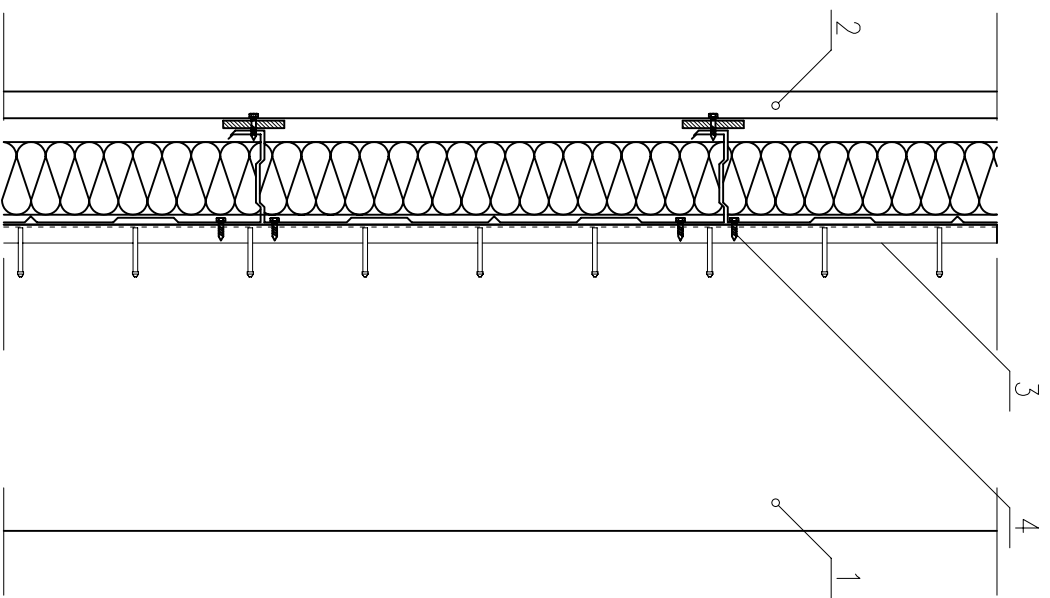
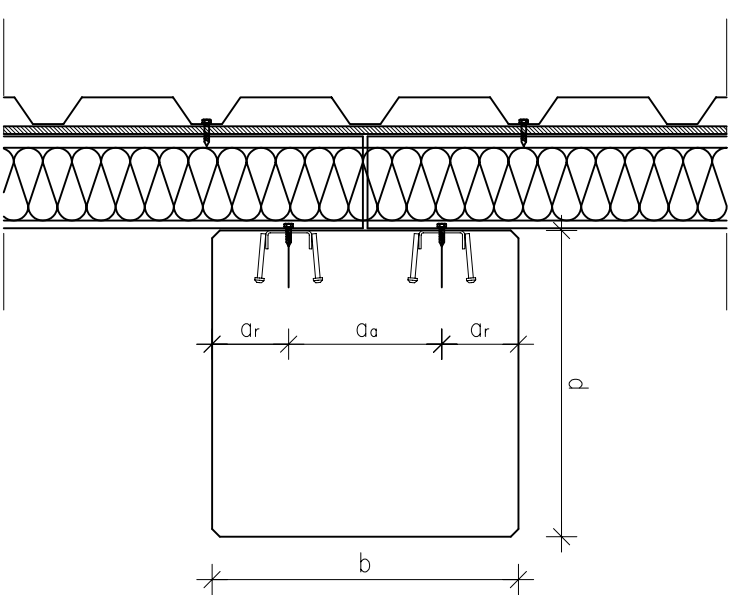
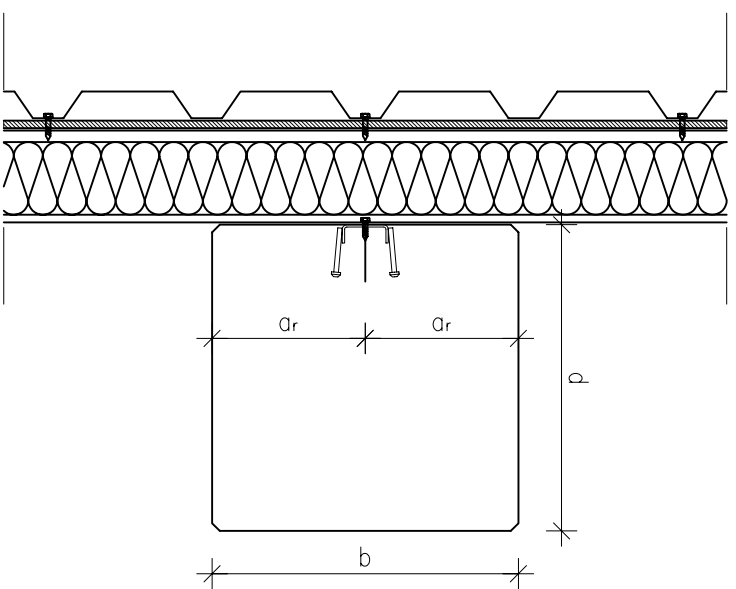
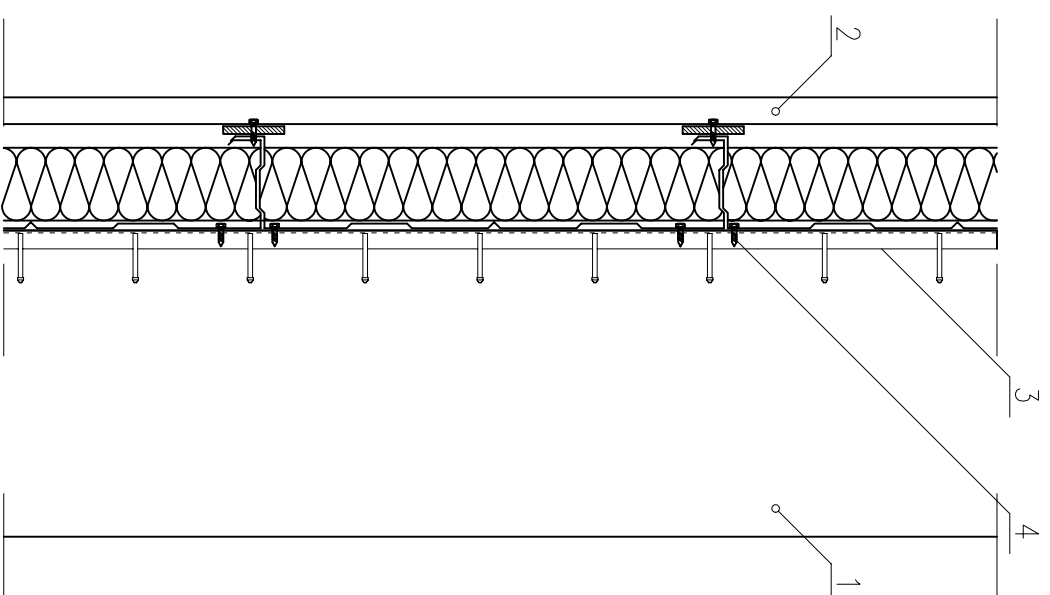


Wariant A (kaseton cigłty)



Wariant B (kaseton łączony na słupie)



Oznaczenia

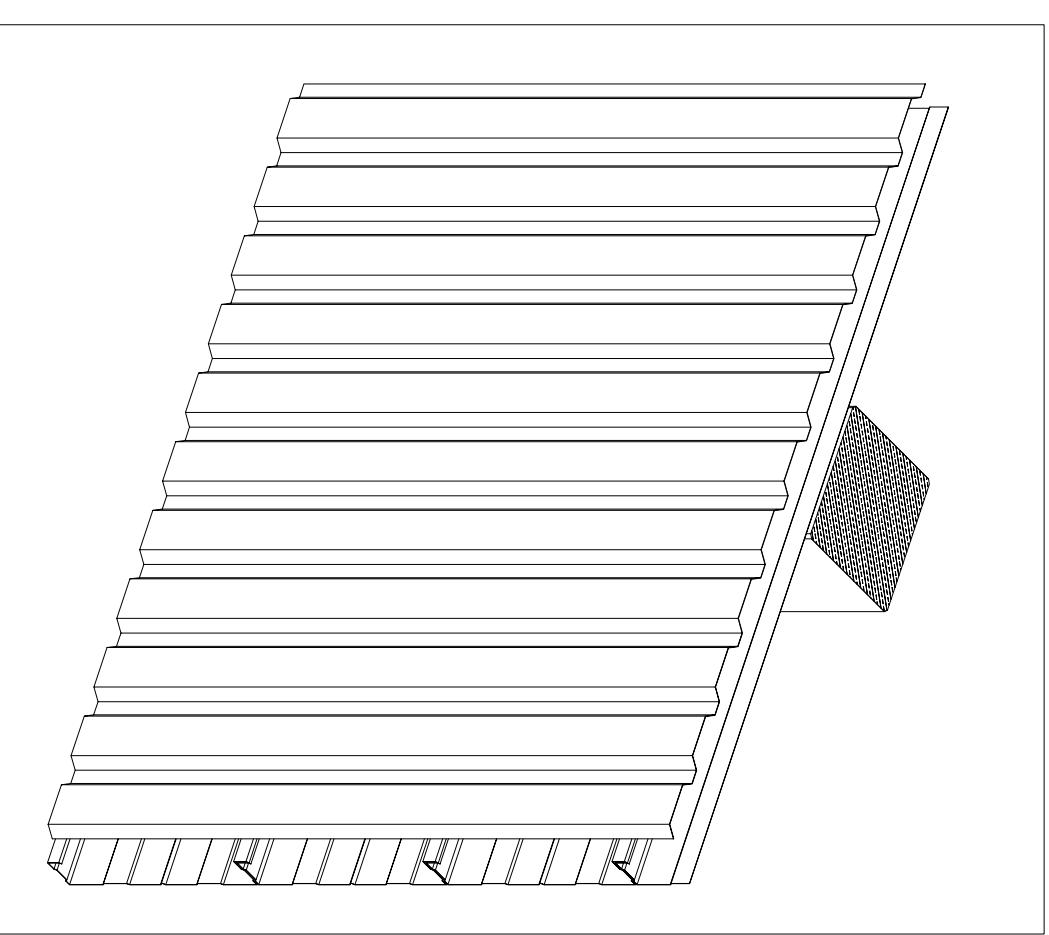
1. Słup
2. Ściana kasetonowa
3. Szyba do mocowania blach trapezowych JORDAHL JTB 60/24/3-UNI-150
4. Śruba samowiercąca BZ 6,3x25 z podkładką uszczelniającą

Wartości minimalne odległości krawędziowych i wymiarów elementów budowlanych szyn JTB [cm]

Profil JTB	$d_a^{(1)}$	$d_r^{(2)}$	$d_a^{(3)}$	$d_f^{(4)}$	$d^{(5)}$	$b^{(6)}$
AR	20	10	2	2	20	20
UNI	20	12	2	2	20	20

JORDAHL® JP PFEIFFER

DETALY POŁĄCZEŃ KONSTRUKCJI ŻELBETOWYCH



JORDAHL & PFEIFFER Technika Budowlana Sp. z o.o.
 ul. Wrocławska 68, 55-330 Krępiec k/Wrocławia, Tel:(071)396 82 64
www.jordahl-pfeifer.com.pl

Nr 41

MOCOWANIE ŚCIANY KASETONOWEJ DO SŁUPA

opracował:
mgr inż.
Bartosz Stasienko

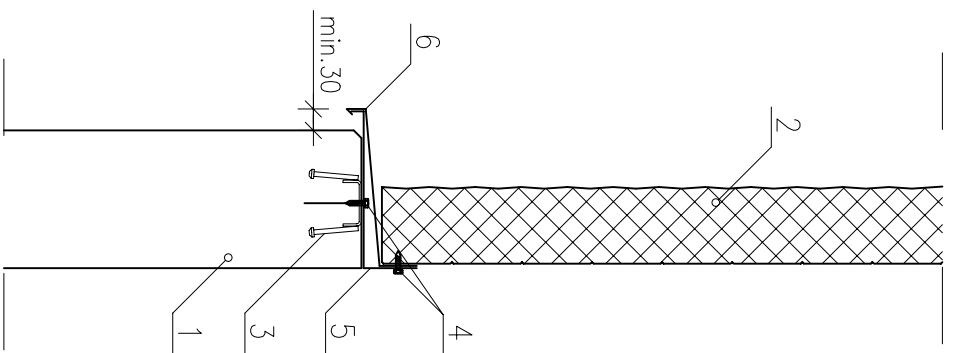
Uwagi:

1) Krawędzie widoczne prefabrykatów fazować 10x10

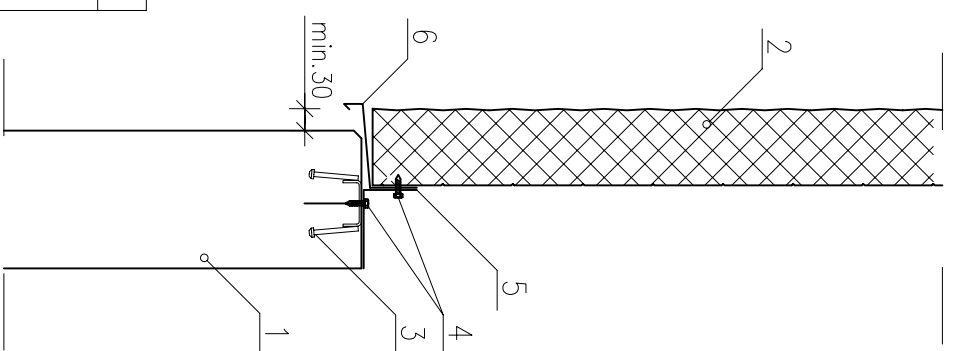
Data

10.11.2004

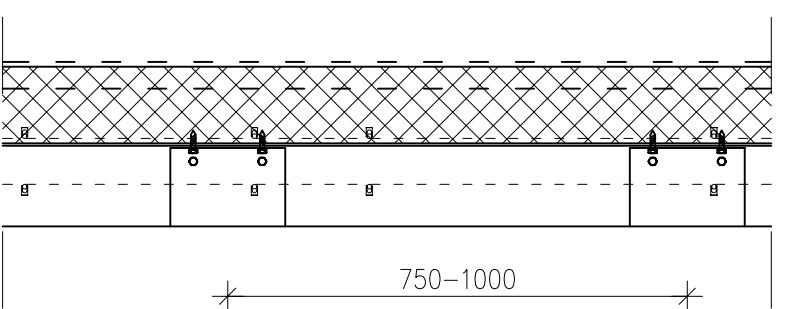
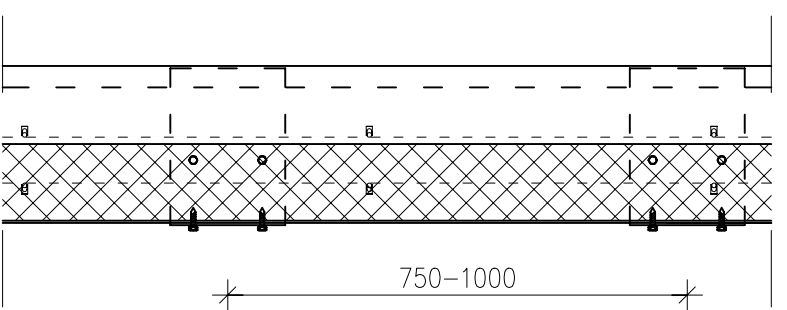
Wariant A
(ściana zlicowana wewnątrz z podwaliną)



Wariant B
(ściana wysunięta za podwalinę)

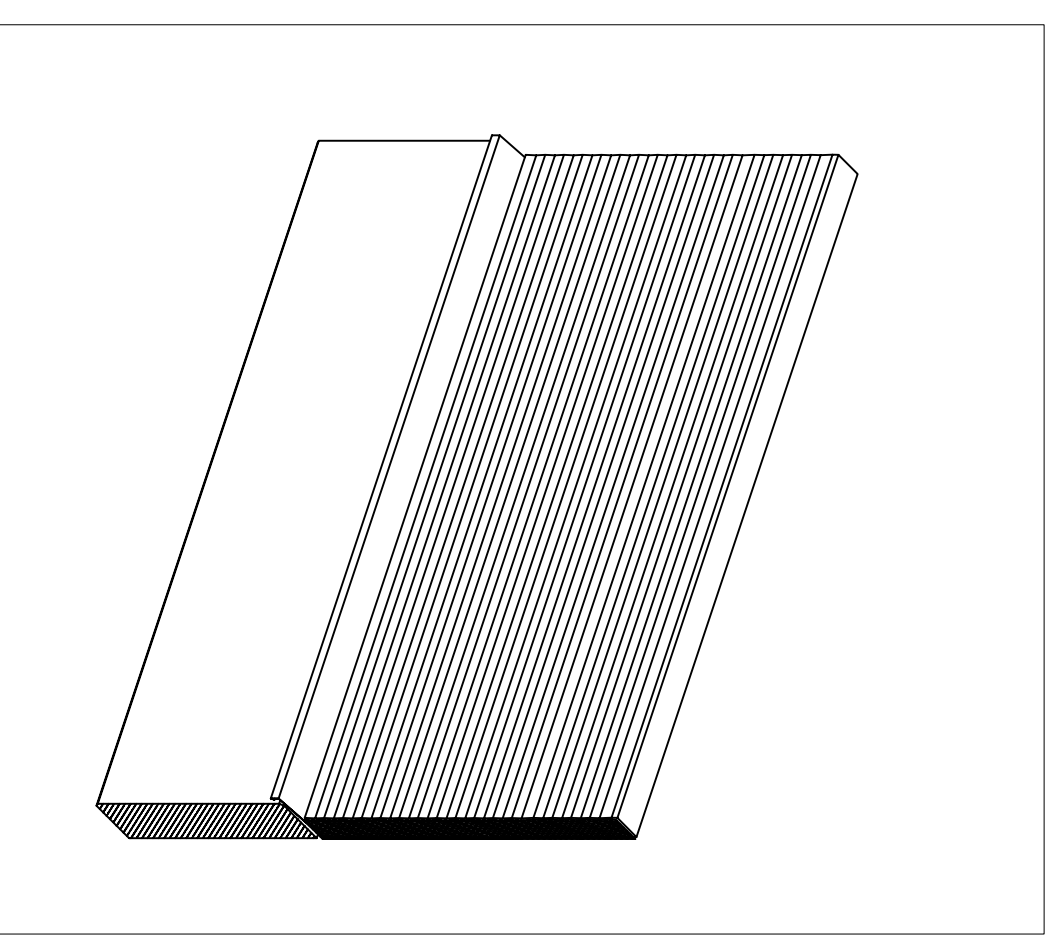


Oznaczenia
1. Podwalina
2. Ściana kasetonowa
3. Szyna do mocowania blach trapezowych JORDAHL JTB 60/24/3-UNI-150
4. Śruba samowiercąca BZ 6,3x25 z podkładką uszczelniającą
5. Kątownik
6. Okapnik



JORDAHL® JP PFEIFFER

DETALY POŁĄCZEŃ KONSTRUKCJI ŻELBETOWYCH



JORDAHL & PFEIFFER Technika Budowlana Sp. z o.o.
ul. Wrocławska 68, 55-330 Kępice k/Wrocławia, Tel:(071)396 82 64
www.jordahl-pfeifer.com.pl

**MOCOWANIE ŚCIANY KASETONOWEJ
DO PODWALINY**

opracował:
mgr inż.
Bartosz Stasienko

Nr 42

Data

10.11.2004

Uwagi:

- 1) Krawędzie widoczne prefabrykatów fazować 10x10
- 2) Wymiary na rysunku podane w mm