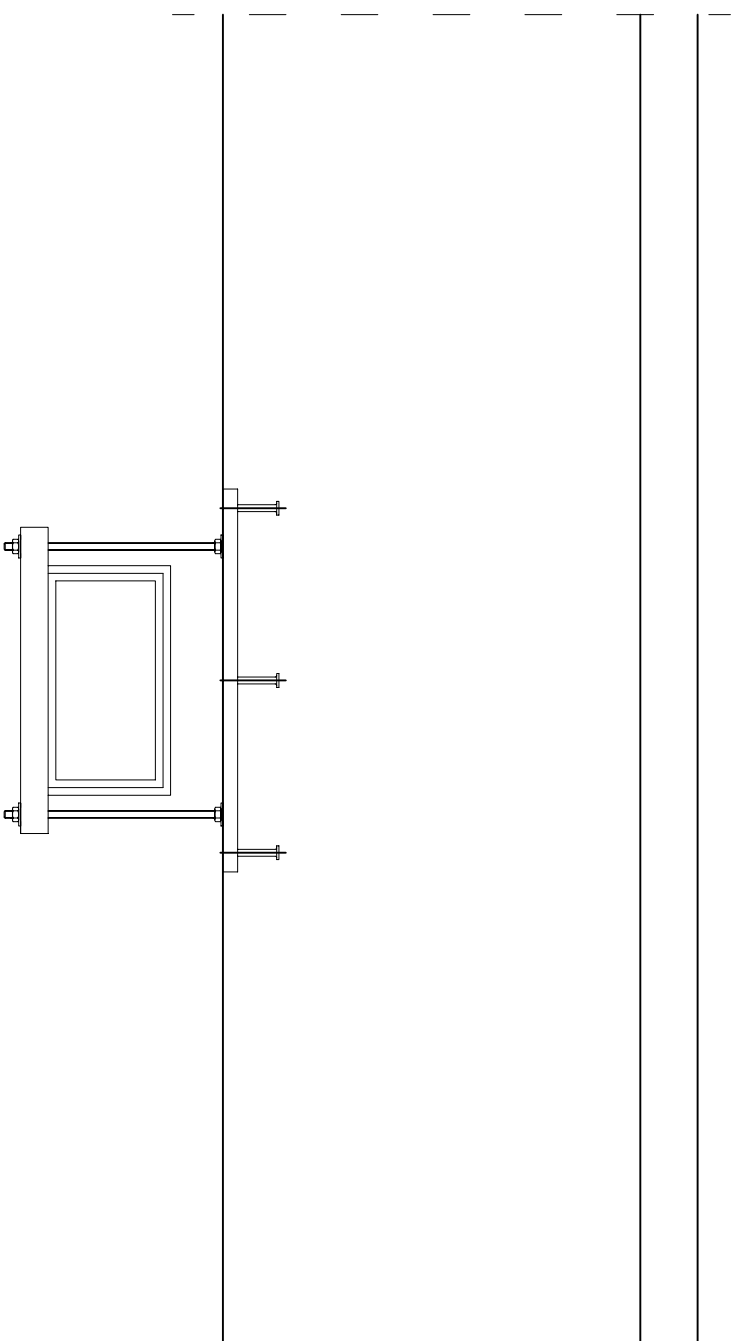
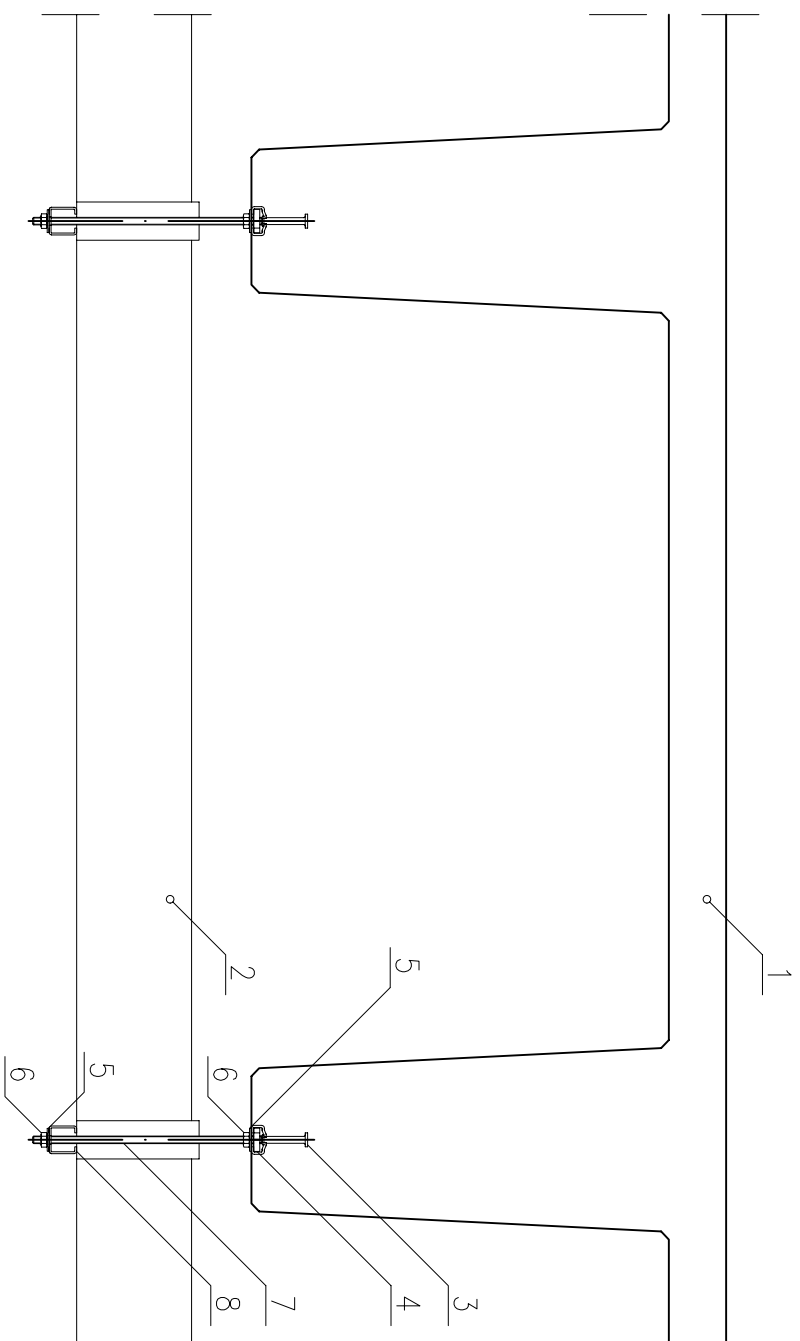
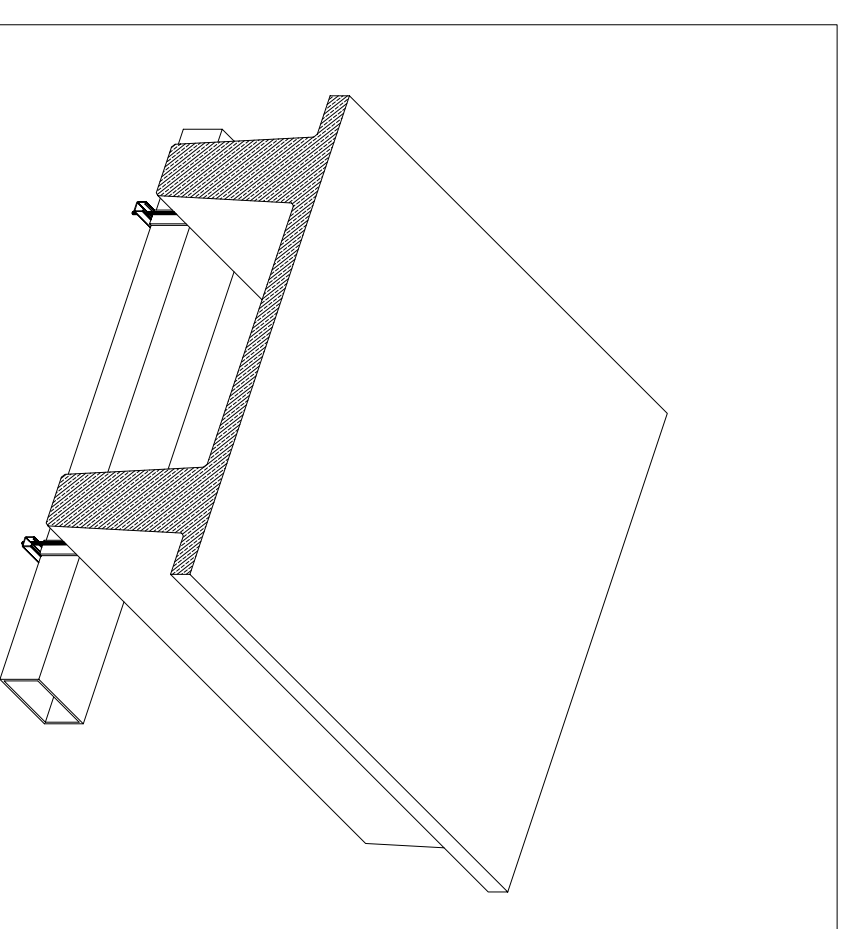


**DETALNE POŁĄCZEŃ KONSTRUKCJI ŻELBETOWYCH**



Oznaczenia

1. Płyta II
2. Kształtownik wentylacyjny
3. Szyba kotwząca JORDAHL JTA-K38/17-500
4. Nakrętka wyrównująca JORDAHL JGM H M10
5. Podkładka DIN 9021 M10
6. Nakrętka M10
7. Pręt gwintowany DIN 975 M10 L=300
8. Szyba z otworami JORDAHL JML K 36/36



JORDAHL & PFEIFFER Technika Budowlana Sp. z o.o.  
 ul. Wrocławska 68, 55-330 Krępiec k/Wrocława, Tel:(071)396 82 64  
[www.jordahl-pfeifer.com.pl](http://www.jordahl-pfeifer.com.pl)

**PRZYKŁAD MOCOWANIA INSTALACJI (1)**

opracował:  
mgr inż.  
Bartosz Stasienko

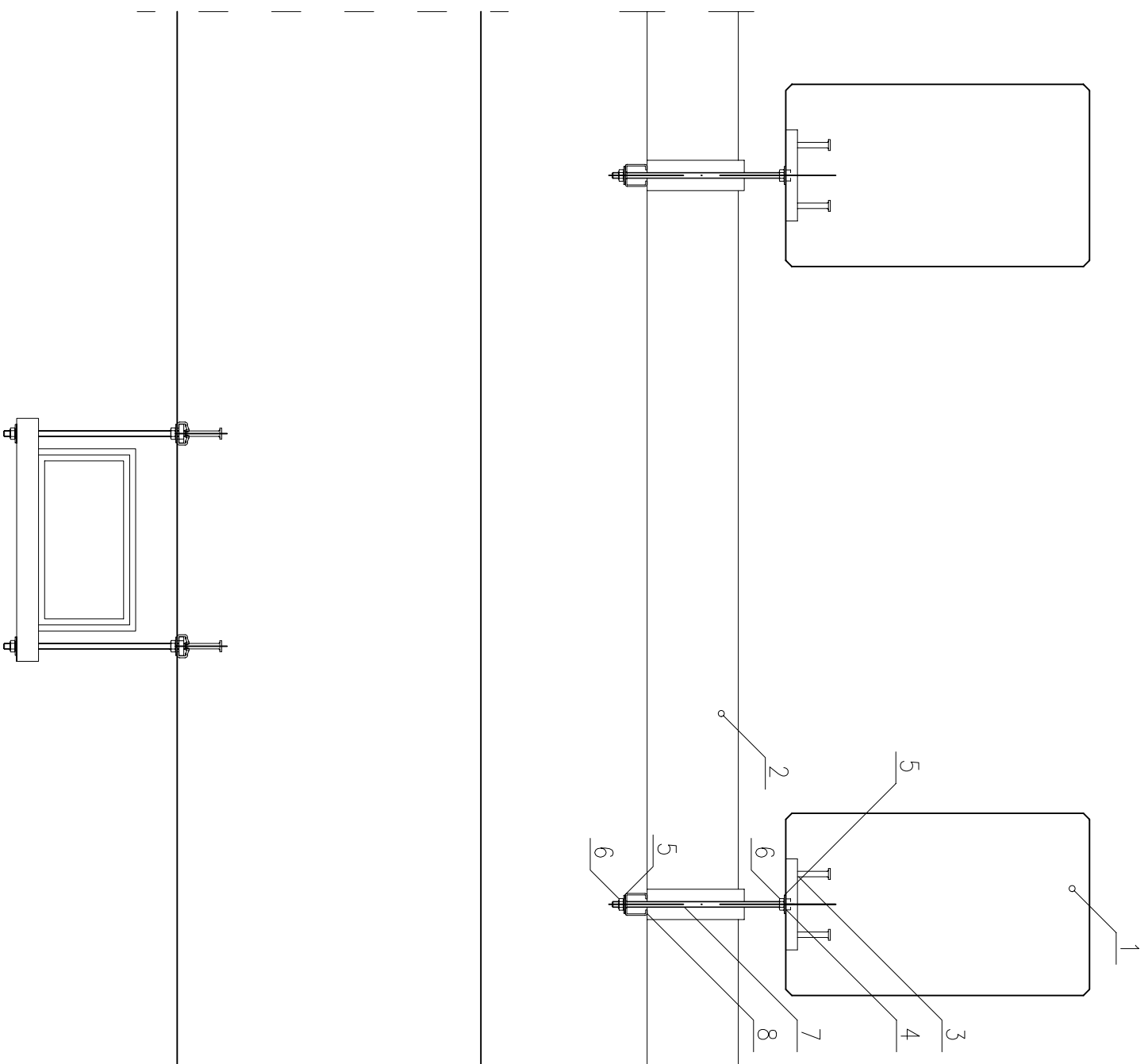
**Nr 37**

Uwagi:  
1) Krawędzie widoczne prefabrykatów fazować 10x10

Data

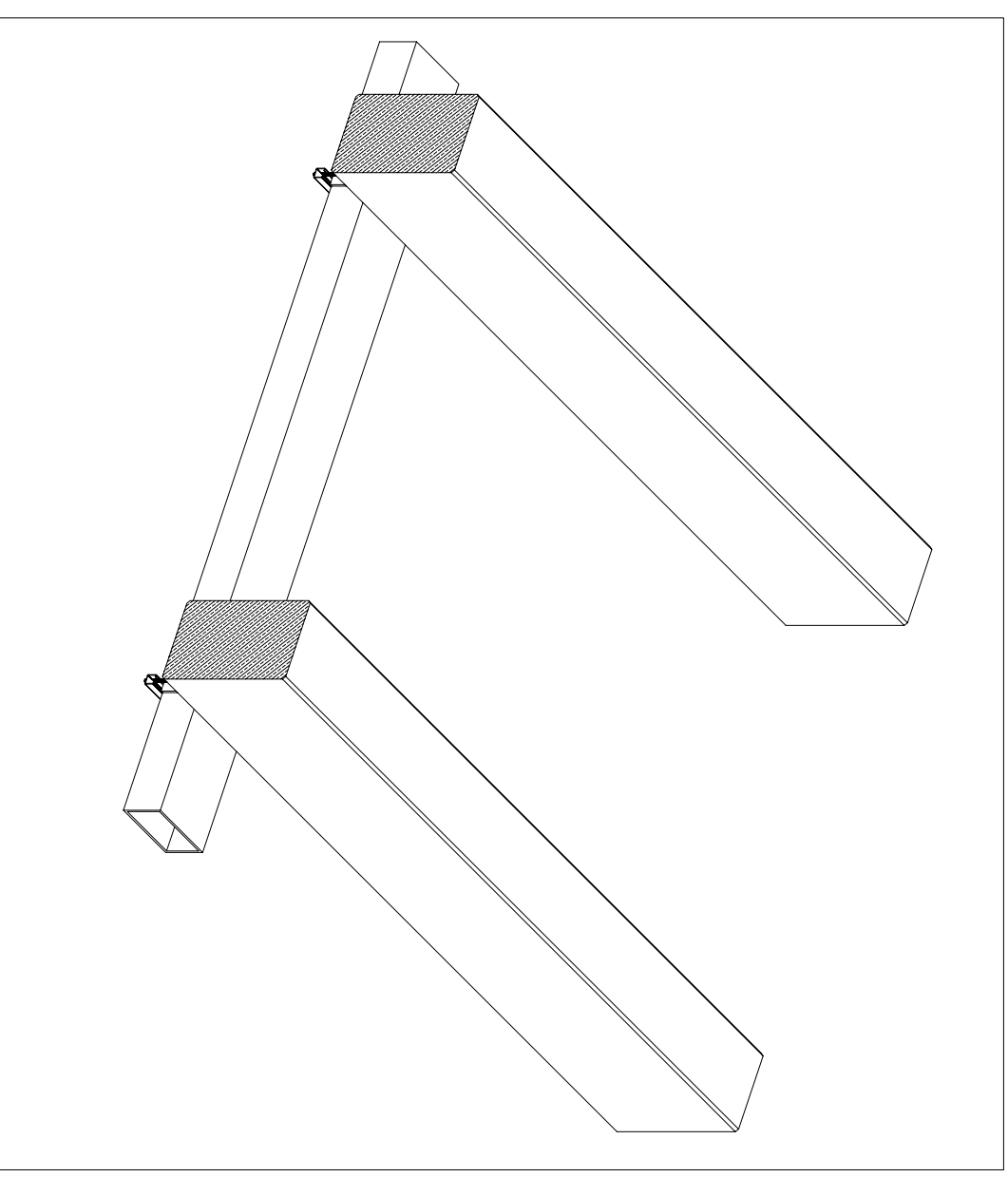
10.11.2004

**DETALNE POŁĄCZEŃ KONSTRUKCJI ŻELBETOWYCH**



**Oznaczenia**

1. Belka
2. Kształtownik wentylacyjny
3. Szyna kotwiąca JORDAHL JTA-K38/17-150
4. Nakrętka wyrównowocza JORDAHL JGM H M10
5. Podkładka DIN 9021 M10
6. Nakrętka M10
7. Pręt gwintowany DIN 975 M10 L=300
8. Szyna z otworami JORDAHL JML K 36/36



JORDAHL & PFEIFER Technika Budowlana Sp. z o.o.  
 ul. Wrocławska 68, 55-330 Krępiec k/Wrocławia, Tel:(071)396 82 64  
[www.jordahl-pfeifer.com.pl](http://www.jordahl-pfeifer.com.pl)

**Nr 38**

**PRZYKŁAD MOCOWANIA INSTALACJI (2)**

opracował:  
mgr inż.  
Bartosz Stasienko

Uwagi:  
1) Krawędzie widoczne prefabrykatów fazować 10x10

Data

10.11.2004