

PFEIFER-Polyhülsen

Artikel-Nr. 05.170



PFEIFER

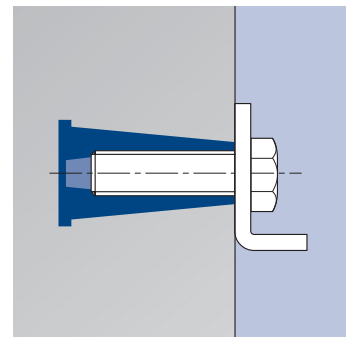
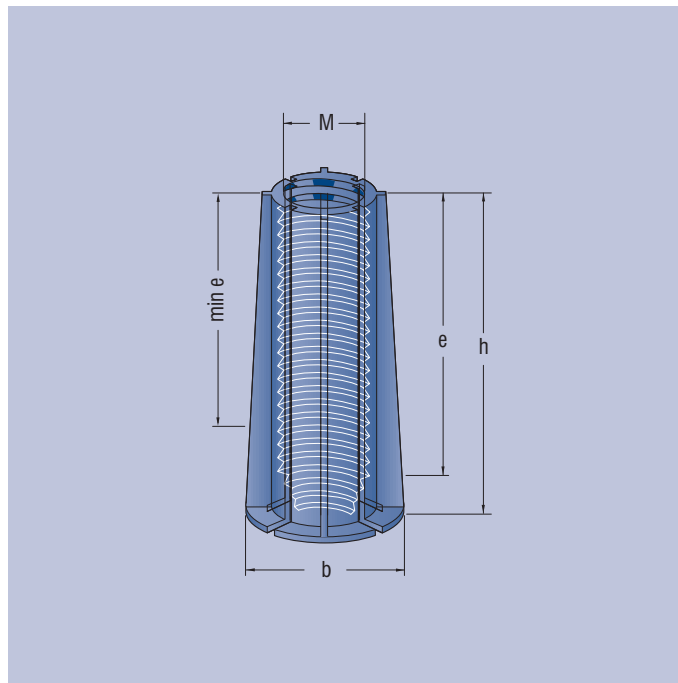
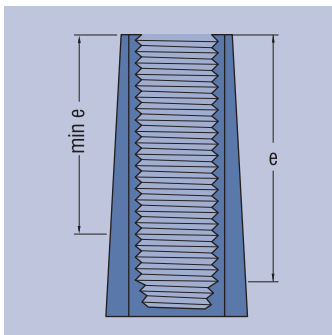
Befestigungssysteme
Polyhülsen

Wir empfehlen Polyhülsen nur für Befestigungen, bei denen eine allgemeine bauaufsichtliche Zulassung nicht erforderlich ist.

Zur Vereinfachung der nachträglichen, kostenaufwendigen Befestigung von Teilen an Concretelementen haben wir die Polyhülse entwickelt. Nachträgliches Dübeln und Einbetonieren von Befestigungsschienen sind zwei sehr arbeitsaufwendige Methoden. Die Polyhülse sitzt von Anfang an kraftschlüssig an der vorbestimmten Stelle.

Die Polyhülse ist gegen Schädigung durch lang anhaltende Wärme, Witterung (UV-Licht) und heißes Wasser stabilisiert. Des Weiteren sind die Polyhülsen gegen neutrale Öle, Fette, Kraftstoffe und viele andere Lösungsmittel beständig.

Werkstoff:
Ultramid



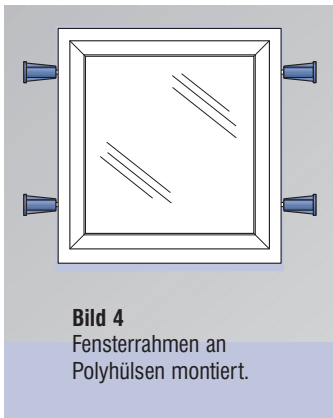
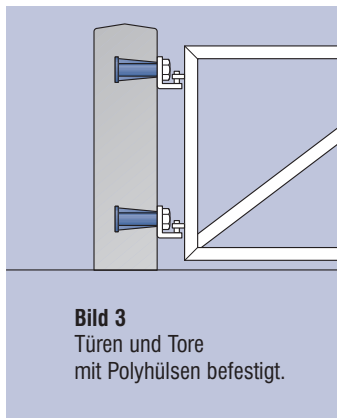
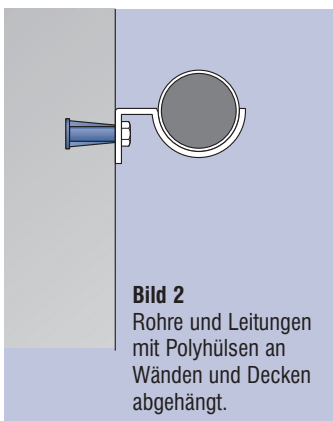
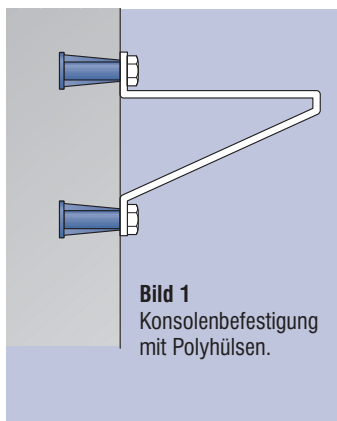
Bestell-Nr.	zul F KN C 25/30	Größe M	Maße mm			Verp.-Einheit Stück	Gewicht ca. kg/Verp.-Einh.
			b	h	e		
05.170.060	1,0	M 6	14	23	20	1000	1,8
05.170.080	1,8	M 8	17	30	26	1000	3,3
05.170.100	3,5	M 10	24	37	31	1000	6,2
05.170.120	4,8	M 12	27	44	38	500	4,9
05.170.160	8,0	M 16	32	58	48	500	9,7

Bestellbeispiel für 1000 PFEIFER-Polyhülsen M 6:
1000 PFEIFER-Polyhülsen Bestell-Nr. 05.170.060

Einbauanleitung für PFEIFER-Polyhülsen

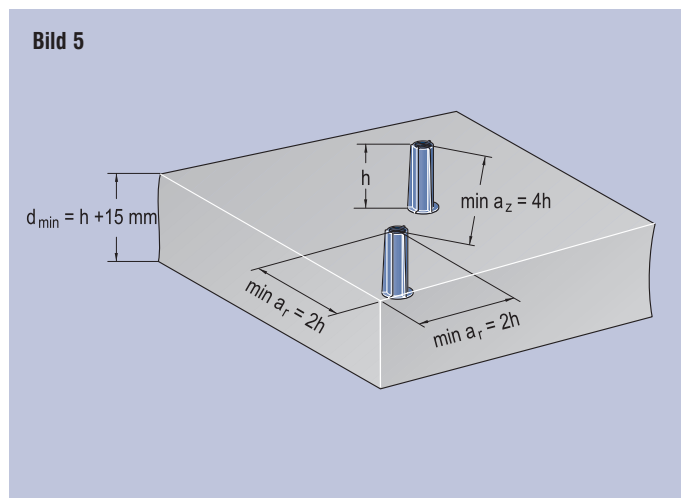
1. Anwendungsgebiete

Befestigung von Torrahmen, Fenster- und Türrahmen und dergleichen, Befestigung von diversen Leitungen, Konsolen, Fensterbändern. Durch den Einbau von Polyhülsen an vorherbestimmten Stellen kann das Lochschlagen für Mauerpratzen entfallen. Bequem können an den Polyhülsen Konsolen für Leitungsinstallationen (Wasser-, Heizungs- und Abwasserrohre) angebracht werden (Bild 1 bis Bild 5).



2. Einbau

Die Position an der Schalung wird ausgemessen und markiert. Der Einbau der Polyhülse erfolgt entweder mit der Fixierschraube, Artikel-Nr. 05.206, oder mit dem Nagelstopfen, Artikel-Nr. 05.174. Ein Befestigen mit Nägeln an der Holzschalung ist ebenfalls möglich. Die Mindestzwischenabstände a_z , der Mindestrandabstand a_r und die Mindestbauteildicke d sind einzuhalten (Bild 5).



Warnung:

Damit die Polyhülsen mit der vollen, angegebenen Zugkraft zu F belastet werden können, sind die Befestigungsschrauben mindestens mit $\frac{3}{4}$ der Einschraubtiefe e einzudrehen. Wir empfehlen, die volle Einschraubtiefe auszunützen.

Tabelle 1

Größe M	min e [mm]*	e [mm]
M 6	17	20
M 8	22	26
M 10	27	31
M 12	33	38
M 16	43	48

*entspricht $\frac{3}{4} \times e$

Des weiteren weisen wir darauf hin, daß Polyhülsen für Anwendungsbereiche mit Temperaturen über 120°C nicht geeignet sind.



Bei vertieftem Einbau der Polyhülsen ist darauf zu achten, dass die aus dem Drehmoment resultierende Zugkraft die zulässige Last F_z nicht überschreitet. Zuglast aus Drehmoment und Endzustand müssen kleiner zu F_z sein!