

PFEIFER-Nagelstopfen für Polyhülsen

Artikel-Nr. 05.174

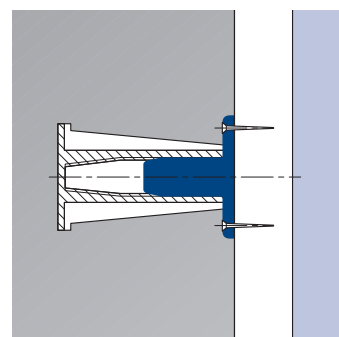
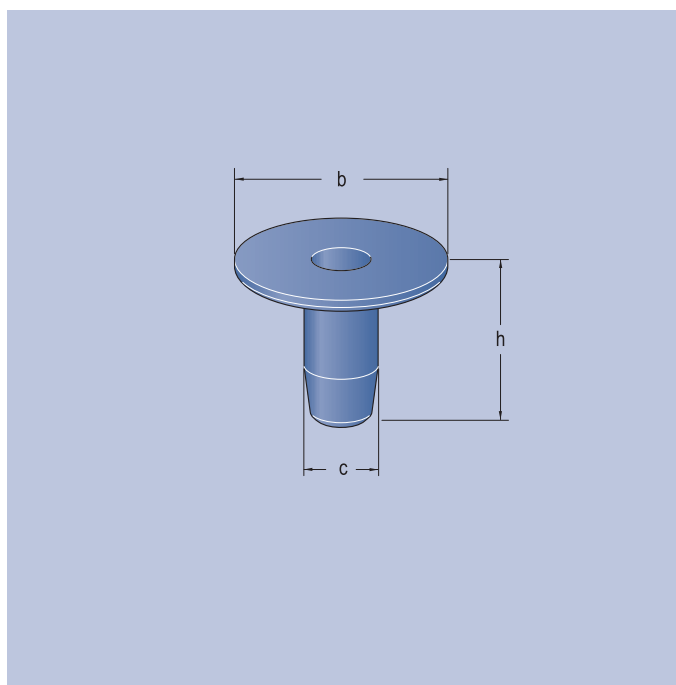


PFEIFER

Befestigungssysteme
Polyhülsenzubehör

PFEIFER-Nagelstopfen dienen zur Befestigung der Polyhülsen an Holzschalungen.

Werkstoff:
Kunststoff



Bestell-Nr.	für Polyhülse	Maße mm			Verp.-Einheit Stück	Gewicht ca. kg/Verp.-Einh.
		b	c	h		
05.174.060	M 6	24	5,5	11	1000	0,9
05.174.080	M 8	26	6,8	14	1000	1,2
05.174.100	M 10	28	8,7	17	1000	1,4
05.174.120	M 12	30	10,3	20	500	0,8
05.174.160	M 16	36	14,0	26	500	1,2

Bestellbeispiel für 1000 PFEIFER-Nagelstopfen für Polyhülsen M 6:
1000 PFEIFER-Nagelstopfen Bestell-Nr. 05.174.060