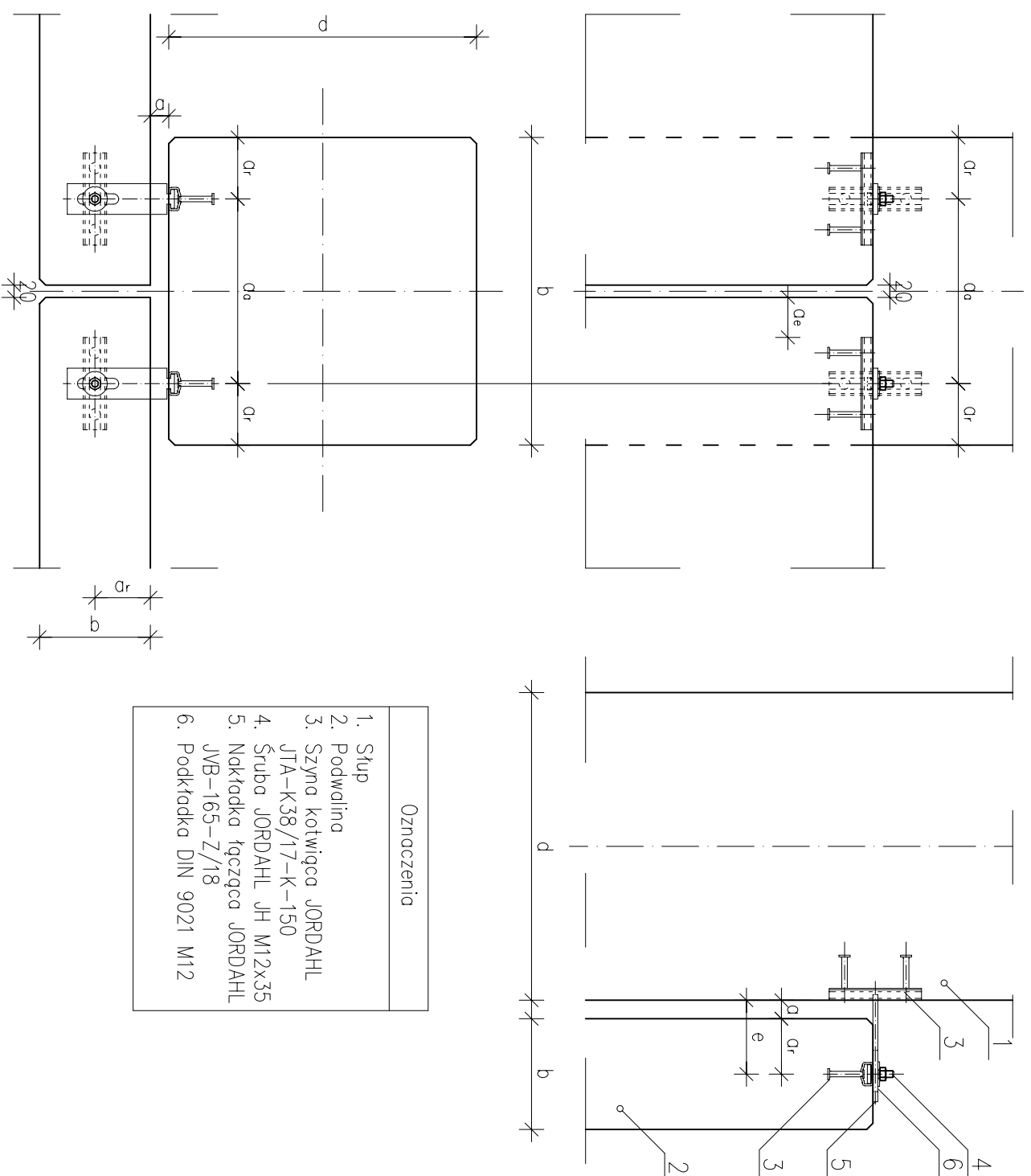


DETALE POŁĄCZEŃ KONSTRUKCJI ŻELBETOWYCH



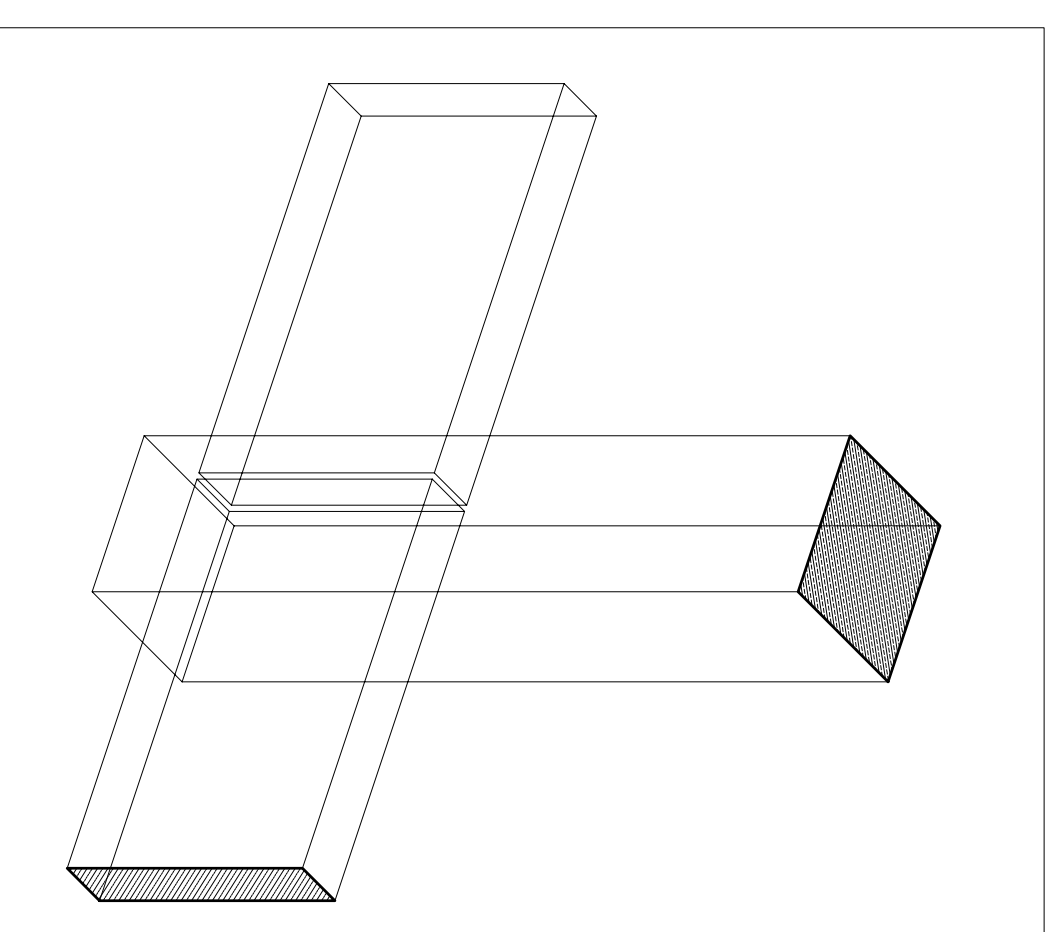
Oznaczenia

1. Słup
2. Podwalina
3. Szyna kotwiczna JORDAHL JTA-K38/17-K-150
4. Śruba JORDAHL JH M12x35
5. Nakładka łącząca JORDAHL JVB-165-Z/18
6. Podkładka DIN 9021 M12

Wartości minimalne odległości krawędziowych i wymiarów elementów budowlanych szyn JTA [cm]					
Profil JTA	a_r	a_o	a_e	b	d^*
W 74/48	25	50	22,5	50	
K 72/48					
W 54/43					
W 53/34	20	40	17,5	40	
K 53/34					
W 50/30	15	30	13	30	
K 50/30					
W 40/22	10	20	8	20	
K 40/25					
K 38/17	7,5	15	5	15	
K 28/15	5	10	4	10	

*Wynika z sumy wysokości szyny i kotwy oraz wymaganej otuliny betonu

Klasa obciążeń [kN]	Nakładki łączące JVB-ZS			
	Typ JVB-ZS	Odległość [mm]		
3,5	JVB-115-Z/12	75	5-45	
	JVB-140-Z/12	100	30-70	
	JVB-165-Z/12	125	55-95	
	JVB-190-Z/12	150	80-120	
	JVB-215-Z/12	175	105-145	
	JVB-240-Z/12	200	130-170	
	7,0	JVB-140-Z/18	100	5-45
		JVB-165-Z/18	125	30-70
		JVB-190-Z/18	150	55-95
		JVB-215-Z/18	175	80-120
		JVB-240-Z/18	200	105-145



JORDAHL & PFEIFFER Technika Budowlana Sp. z o.o.
 ul. Wrocławska 68, 55-330 Krępiec k/Wrocławia, Tel:(071)396 82 64
www.jordahl-pfeifer.com.pl

MOCOWANIE PODWALINY OD ZEWNĄTRZ SŁUPA

opracował:
mgr inż.
Bartosz Stasienko

Nr 5

Data

- Uwagi:
- 1) Krawędzie widoczne prefabrykatów fazować 10x10
 - 2) Wymiary na rysunku podane w mm

10.11.2004