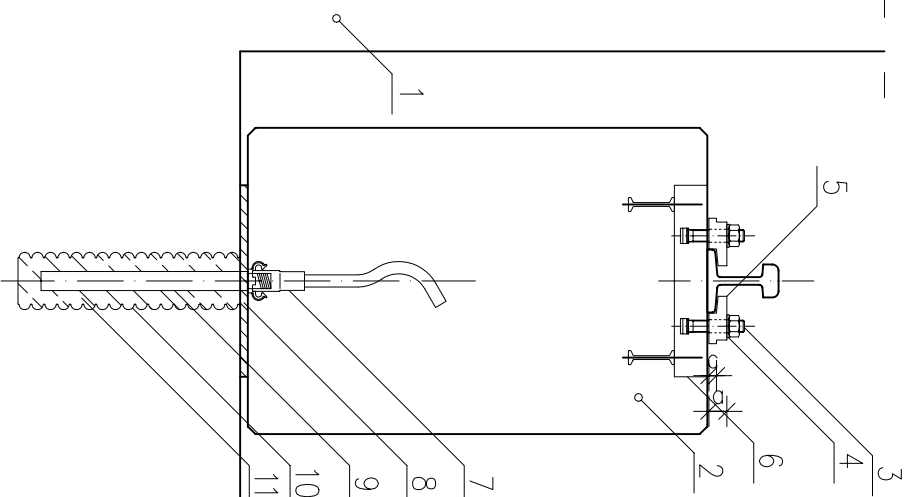


## DETALE POŁĄCZEŃ KONSTRUKCJI ŻELBETOWYCH

Wartości minimalne odległości krawędziowych i wymiarów elementów budowlanych szyn JTA [cm]					
Profil JTA	a <sub>r</sub>	a <sub>a</sub>	a <sub>e</sub>	b	d*
W 74/48	25	50	22,5	50	
K 72/48					
W 54/43					
W 53/34	20	40	17,5	40	
K 53/34					
W 50/30	15	30	13	30	
K 50/30					
W 40/22	10	20	8	20	

\*wynika z sumy wysokości szyny i kotwy oraz wymaganej otuliny betonu

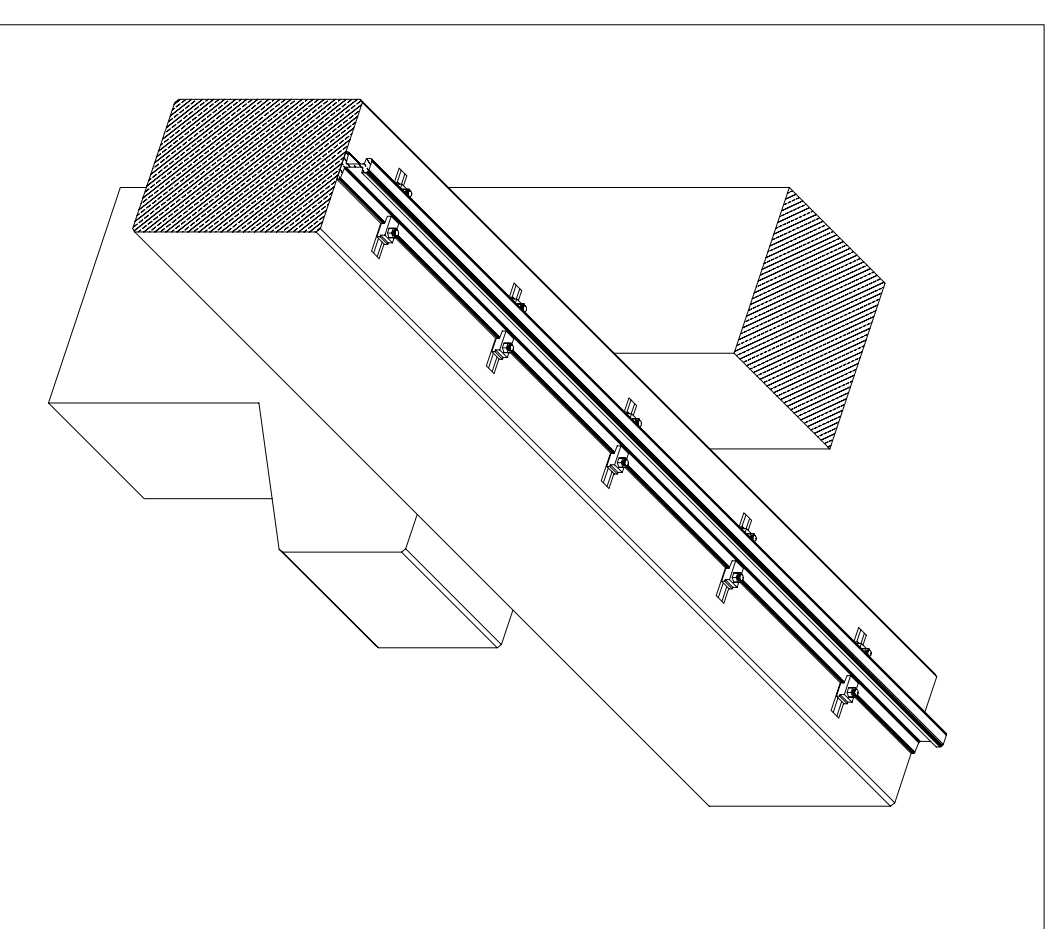
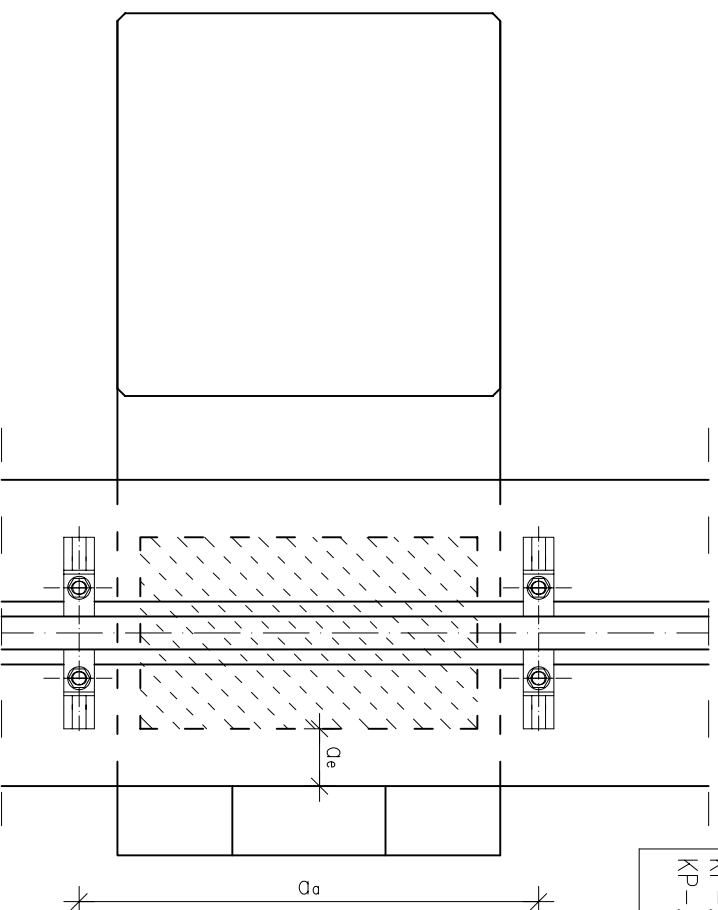


### Oznaczenia

1. Szyn
2. Belka podsuwnicowa
3. Śruba JORDAHL JC M16x70
4. Podkładka DIN 125 M16
5. Płytko dociskowa dla szyn podsuwnicowych KP-A 65
6. Szyna kotwiczca JORDAHL JTA-W40/22-250
7. Kotwa falowa długa PFEIFFER DB 682 Rd20 05.260.203.259
8. Podkładka elastomerowa CALENBERG (wg obliczeń)
9. Pręt żebrowany  $\phi 25$  z gwintem M20
10. Rura karbowana  $\phi 60$
11. Zaprawa wypełniająca (zalecana: VS Pagel V1/50)

### Płytko dociskowa dla szyn podsuwnicowych

Typ	a [mm]	c [mm]	Śruba	Pasująca do szyny podsuwnicowej
KP-A 45	22,0	8,5	M16-M24	A 45 (KS 22)
KP-A 55	22,5	9,0		A 55 (KS 32)
KP-A 65	23,5	10,0		A 65 (KS 43)
KP-A 75	24,5	11,0		A 75 (KS 56)
KP-A 100	25,5	12,0		A 100 (KS 75)
KP-A 120	27,5	14,0		A 120 (KS 101)



JORDAHL & PFEIFFER Technika Budowlana Sp. z o.o.  
 ul. Wrocławska 68, 55-330 Krępiec k/Wrocławia, Tel:(071)396 82 64  
[www.jordahl-pfeifer.com.pl](http://www.jordahl-pfeifer.com.pl)

**Nr 40**

### MOCOWANIE SZYNY DO BELKI PODSUWNICOWEJ

opracował:  
mgr inż.  
Bartosz Stasienko

#### Uwagi:

- 1) Krawędzie widoczne prefabrykatów fazować 10x10
- 2) Wymiary na rysunku podane w mm

Data

10.11.2004